



Procedura aperta per la prosecuzione dei servizi di connettività della Rete Unitaria della Pubblica Amministrazione a livello Regionale e dei relativi servizi di base (categoria 7 – cpc 84)

CUP: [G39D15001570006] e CIG: [6568113250]

Stato dell'arte della GigaRUPAR

ALLEGATO

C/1

REGIONE BASILICATA
Ufficio Amministrazione Digitale

Progetto “GigaRUPAR”



PROGETTO

Acronimo	Denominazione
Giga RUPAR	Procedura aperta per la prosecuzione dei servizi di connettività della Rete Unitaria della Pubblica Amministrazione a livello Regionale e dei relativi servizi di base (cat. 7 – cpc 84.)

ATTIVITÀ

Codice	Denominazione
	Gestione Progetto

DOCUMENTO DI RILASCIO

Codice	Denominazione
PMP	Stato dell'arte della GigaRUPAR e dei relativi servizi – (C/1)

COMUNITY NETWORK BASILICATA

Settembre 2015

Identificazione del Documento

Codice:	PMP
Titolo:	Piano di Gestione del Progetto
Informazioni:	Versione: 0.1
Stato	Approvato
Data:	31/12/2013
N.ro totale pagine	66
Memorizzato in:	Giga RUPAR Stato dell'arte (settembre 2015).doc

Revisioni del Documento

Versione	Data	Autore	Descrizione	Paragrafi Modificati
0.1	10/09/2015	Ufficio Amministrazione Digitale	Prima versione	Tutti

Approvazione del Documento

	Nome	Data	Firma
Redatto da:	ing. Salvatore Panzanaro	21/12/2015	
Revisionato da: (Capo Progetto)	Ing. Salvatore Panzanaro	21/12/2015	
Approvato da: (Responsabile del Contratto)	Ing. Vincenzo Fiore	23/12/2015	

Indice dei Contenuti

1. INTRODUZIONE.....	5
1.1 SCOPO DEL DOCUMENTO	5
1.2 AMBITO E APPLICAZIONE DEL DOCUMENTO.....	5
1.3 GLOSSARIO	5
1.4 RIFERIMENTI	5
2. DESCRIZIONE DELLA INFRASTRUTTURA E DEI SERVIZI.....	6
2.1 COMPONENTI DELLA INFRASTRUTTURA E DEI SERVIZI	6
2.2 INFRASTRUTTURA DI RETE E RELATIVI SERVIZI	7
2.2.1 Area tematica “Trasporto dell’Informazione” – Infrastruttura passiva in fibra ottica e CDN.....	7
2.3 AREA TEMATICA “TRASPORTO DELL’INFORMAZIONE” – INFRASTRUTTURA APPARECCHIATURE DI NETWORKING RETE PRIMARIA.....	10
2.4 AREA TEMATICA “TRASPORTO DELL’INFORMAZIONE” – INFRASTRUTTURA DI TRASPORTO RADIO.....	35
2.5 CENTRO TECNICO REGIONALE (CTR).....	45
2.5.1 Area tematica “Trasporto dell’Informazione”	45
2.5.2 Area tematica “Interoperabilità e Integrazione dei servizi”	46
2.6 CENTRO DI MONITORAGGIO REMOTO PER L’OPERATIVITÀ DELLA RUPAR	65

1. Introduzione

1.1 Scopo del documento

Scopo del presente documento è di descrivere lo stato dell'arte della infrastruttura tecnologica e dei relativi servizi del progetto GigaRUPAR..

1.2 Ambito e Applicazione del documento

Questo documento si applica al progetto RUPAR nella sua interezza.

1.3 Glossario

Di seguito si definiscono alcuni termini utilizzati nel seguito del documento:

Termine	Significato
SPC	Sistema Pubblico di Connettività
PdR	Porta di Rete
PdRS	Porta di rete in Sicurezza

1.4 Riferimenti

Costituiscono riferimento per il presente documento:

- [1] Regione Basilicata - Appalto concorso per la "Continuazione, ampliamento ed innovazione dei servizi di connettività della Rete Unitaria della Pubblica Amministrazione a livello Regionale e dei relativi servizi di base" (categoria 7 – cpc 84) – Bando di gara
- [2] Regione Basilicata - Appalto concorso per la "Continuazione, ampliamento ed innovazione dei servizi di connettività della Rete Unitaria della Pubblica Amministrazione a livello Regionale e dei relativi servizi di base" (categoria 7 – cpc 84) – Capitolato
- [3] D.Lgs. 42/2005 (istituzione del SPC), ed il D. Lgs. 82/2005 (C.A.D.) e successivamente D.Lgs. 4 aprile 2006, n. 159 che ha integrato il C.A.D. inserendo i contenuti del dlgs n. 42/2005 che viene abrogato.

2. Descrizione della infrastruttura e dei servizi

2.1 Componenti della infrastruttura e dei servizi

L'infrastruttura e l'insieme dei Servizi può essere descritta distinguendo i seguenti sottosistemi e linee di fornitura, fermo restando la coerenza e necessaria integrazione tra di essi:

- A. Infrastruttura di rete e relativi servizi:
 - A.1 Rete primaria in fibra ottica e CDN;
 - A.2 Accessi primari ISDN;
 - A.3 Altri Servizi di rete;
 - A.4 Trasporto Internet.
- B. Infrastruttura apparecchiature di networking della rete primaria;
- C. Infrastruttura di trasporto rete Radio;
- D. Centro Tecnico Regionale;
- E. Infrastruttura Hw e Sw di Base Data Center RUPAR.

2.2 Infrastruttura di rete e relativi servizi

2.2.1 Area tematica "Trasporto dell'Informazione" – Infrastruttura passiva in fibra ottica e CDN

La GigaRUPAR prevede che la gran parte delle sedi (Tabella 1) siano cablate in fibra ottica riservata, per un utilizzo esclusivo da parte della Regione Basilicata, (in modalità d'offerta IRU – Indefeasible Right of Use) con manutenzione da parte di Telecom Italia.

Elenco delle sedi di nodo della GigaRUPAR

SEDE	CITTA'	INDIRIZZO	TECNOLOGIA
NODI PRIMARI DEL BACKBONE			
Sede Regione Basilicata	Potenza	Via della Regione Basilicata	FIBRA OTTICA
ex ASL1: Ospedale Civile	Melfi	Via Foggia, 1	FIBRA OTTICA
Nuovo Ospedale	Matera	Via Castello, 1	FIBRA OTTICA
ex ASL5: Ospedale Civile	Policoro	Via Salerno	FIBRA OTTICA
ex ASL3: Ospedale Civile	Lagonegro	Via Piano dei Lippi, 3	FIBRA OTTICA
SEDI RETE FiberMAN POTENZA			
Ospedale S.Carlo	Potenza	Contr. Macchia Romana, 55	FIBRA OTTICA
Università della Basilicata	Potenza	Via Campus Macchia Romana, snc	FIBRA OTTICA
Università	Potenza	Via Nazario Sauro, 85	FIBRA OTTICA
Comune Potenza	Potenza	P.zza Matteotti	FIBRA OTTICA
Provincia di potenza	Potenza	p.zza Mario Pagano	FIBRA OTTICA
Provincia di potenza	Potenza	p.zza Gianturco	FIBRA OTTICA
Provincia di potenza	Potenza	p.zza delle Regioni	FIBRA OTTICA
ASP sede Centrale	Potenza	Via Torraca	FIBRA OTTICA
ASP Poliambulatorio	Potenza	Via del gallitello	FIBRA OTTICA

SEDE	CITTA'	INDIRIZZO	TECNOLOGIA
Regione Basilicata Dipartimento Infrastrutture	Potenza	c.so Garibaldi	FIBRA OTTICA
SEDI RETE FiberMAN VULTURE			
Ospedale	Venosa	Via Appia, 68	FIBRA OTTICA
Ospedale CROB	Rionero	Via Provinciale, snc	FIBRA OTTICA
SEDI RETI FiberMAN MATERA			
Sede REGIONE e Università	Matera	v. Castello (ex v Dante)	FIBRA OTTICA
ULTERIORI NODI DEL BACKBONE			
Sede Regionale di Formazione Pantanello	Bernalda di Metaponto	S.S. Jonica 106 km 448+200	FIBRA OTTICA
Ospedale	Tricarico	Viale del Popolo, 134	FIBRA OTTICA
Ospedale	Villa d'Agri	Via Provinciale, snc	FIBRA OTTICA

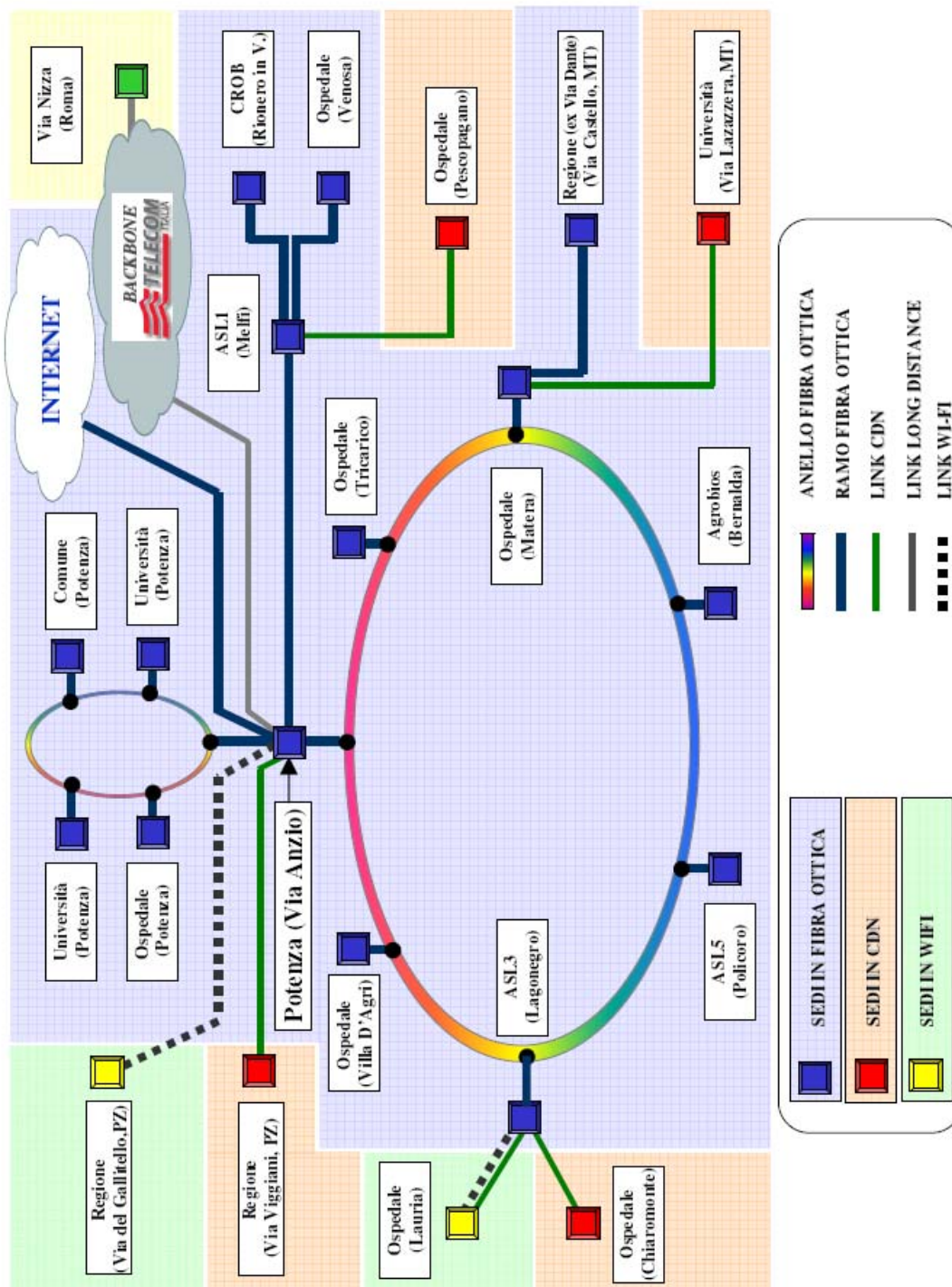
Tabella 1 Sedi con fibra ottica

In aggiunta alle utenze servite in fibra ottica sono presenti alcuni collegamenti con tecnologia alternativa come di seguito specificato:

SEDE	CITTA'	INDIRIZZO	TECNOLOGIA	SEDE DI AFFERENZA
Ospedale	Pescopagano	Contrada S.Pietro, 2	2 CDN x 2 MBPS	Melfi
Ospedale	Chiaromonte	Rione S.Lucia, 22	2 CDN x 2 MBPS	Lagonegro
Ex. Comunità Montana Camastra	Corleto Percicara	p.zza Municipio	SPC (ADSL)	Potenza (Via della Regione Basilicata)
Sede Regione	Roma	Via Nizza, 56	SPC (ADSL)	Potenza (Via della Regione Basilicata)

Tabella 2 Sedi secondarie

Nella figura seguente viene evidenziata la soluzione di rete progettuale.



Schema infrastruttura backbone ottica RUPAR

Sono presenti anche flussi PRA di raccolta delle sedi RUPAR localizzate in zone dove ancora non è disponibile il servizio ADSL (vedi tabella seguente, servizio in via di dismissione)

CITTA'	# PRIMARI ISDN	# Canali ISDN
MATERA (0835)	2	60

CITTA'	# PRIMARI ISDN	# Canali ISDN
LAGONEGRO (0973)	2	45
MELFI (0972)	1	30
POTENZA (0971)	3	90
POTENZA (0975)	1	30
PESCOPAGANO (0976)	1	15

I servizi a corredo della infrastruttura sono:

- Hosting presso le centrali TI delle apparecchiature della rete primaria;
- Gestione evoluta dei servizi di rete;

GigaRUPAR ha inoltre il collegamento ad **Internet** centralizzato, profilo di offerta Telecom Italia Interbusiness in convenzione SPC 100 Mbps, attestato presso la sede di Via della Regione Basilicata.

2.3 Area tematica “Trasporto dell’Informazione” – Infrastruttura apparecchiature di networking rete primaria

Sono analiticamente elencati il tipo e la quantità delle apparecchiature che compongono il sottosistema. Di seguito si riporta il dettaglio della composizione in termini di equipaggiamento hardware, dei singoli siti:

Tutte le suddette apparecchiature sono in manutenzione a carico del Servizio CTR secondo SLA definiti.

POTENZA REGIONE (Via della Regione Basilicata) Apparato: OM5200
Elenco parti.

QUANTITA'	CODICE	DESCRIZIONE
3	NTZV02CM	OM 5200 BM: OMX LESS S SH E/W CE
22	NT0H52AA	FILLER CARD (CSC80CE00AA)
3	NT0H32AF	OMX ENHANCED W/FIBER MGMT B1 4-CH
2	NT0H32BF	OMX ENHANCED W/FIBER MGMT B2 4-CH
3	NT0H03AA	2.5 G FLEX RATE OCLD B1 CH1,1528.77NM,
3	NT0H03AB	2.5 G FLEX RATE OCLD B1 CH2,1533.47NM,
2	NT0H03AC	2.5 G FLEX RATE OCLD B1 CH3,1530.33NM,
2	NT0H03AD	2.5 G FLEX RATE OCLD B1 CH4,1531.90NM,
2	NT0H03BA	2.5 G FLEX RATE OCLD B2 CH1,1538.19NM,
2	NT0H03BB	2.5 G FLEX RATE OCLD B2 CH2,1542.94NM,
2	NT0H03BC	2.5 G FLEX RATE OCLD B2 CH3,1539.77NM,
3	NT0H11BC	SSRM LTE
6	NT0H21CA	GE SRM, 850NM, 2 PORT, (SX)
2	NT0H43CB	20 PORT SUB RATE MULTIPLEXER PATCH PANEL
1	NT0H35AB	HIP,OFA,C BAND,1528.77-1562.23NM
2	NTJD95AA	METRO 2.2M ETSI RACK, including accessories
3	NTNM70EM	RTU,OPTICAL NET MGT BASE MEDIUM
3	NTN458SA	Rectifier - 1U - one per shelf

Sistema di Gestione OM 5200

Elenco parti:

QTA'	DESCRIZIONE
1	Preside Base Foundation RTU
1	Applications Platform 10.1 CD Package
1	Applications Platform 10.1 Documentation Package
1	Applications Platform 10.1 Operational consideration (Hard Copy)
1	HP-UX 11i Operating Environment CD Package June 2001
1	Optical Manager Element Adapter 3.1 Application Kit
1	Optical Manager Element Adapter 3.1 Documentation Kit (Hardcopy only)
1	Optical Manager Element Adapter 3.1 PC Client Software CD

Kit di scorta OM 5200

Elenco parti:

QTA'	CODICE	DESCRIZIONE
1	NTZV02CM	OM 5200 BM: OMX LESS S SH E/W CE
1	NTPM04AA	OCLD,2.5G,FLEX,ITU,CWDM,1510NM
1	NTPM04AB	OCLD,2.5G,FLEX,ITU,CWDM,1530.33NM
1	NTPM04AC	OCLD,2.5G,FLEX,ITU,CWDM,1550.92NM
1	NT0H03AA	2.5 G FLEX RATE OCLD B1 CH1,1528.77NM,
1	NT0H03AB	2.5 G FLEX RATE OCLD B1 CH2,1533.47NM,
1	NT0H03AC	2.5 G FLEX RATE OCLD B1 CH3,1530.33NM,
1	NT0H03AD	2.5 G FLEX RATE OCLD B1 CH4,1531.90NM,
1	NT0H03BA	2.5 G FLEX RATE OCLD B2 CH1,1538.19NM,
1	NT0H03BB	2.5 G FLEX RATE OCLD B2 CH2,1542.94NM,
1	NT0H03BC	2.5 G FLEX RATE OCLD B2 CH3,1539.77NM,
1	NT0H04BA	2.5 G FLEX RATE OCLD XLR B2 CH1,1538.19NM,
1	NT0H04BB	2.5 G FLEX RATE OCLD XLR B2 CH2,1542.94NM,
1	NT0H04BC	2.5 G FLEX RATE OCLD XLR B2 CH 3,1539,77NM
1	NT0H11BC	SSRM LTE
1	NT0H21CA	GE SRM, 850NM, 2 PORT, (SX)
1	NT0H21CB	GE SRM, 1310NM, 2 PORT (LX)
1	NT0H43CA	16 PORT SUB RATE MULTIPLEXER PATCH PANEL
1	NT0H35AB	HIP,OFA,C BAND,1528.77-1562.23NM
1	NT0H34AA	ACTIVE PER BAND EQUALIZER C-BAND
1	NTN458SA	Rectifier - 1U - one per shelf
		TOTALE

Apparto: ERS8610

Elenco parti:

QUANTITA'	CODICE	DESCRIZIONE
1	DS1404065	Ethernet Routing Switch 8692SF Switch Fabric/CPU to enable redundant terabit core configurations. One required with R Modules, 2nd for load-sharing and redundancy. Operable with pre-E, E and M modules. Includes 256MB SDRAM and 64MB PCMCIA.
2	DS1404036	Ethernet Routing Switch 8608SXE. 8 port 1000BASE-SX Gigabit Ethernet interface module.
2	DS1404038	Ethernet Routing Switch 8608GBE. 8-port 1000 Base GBIC module (GBICs sold separately).

QUANTITA'	CODICE	DESCRIZIONE
1	DS1404092	8648GTR Routing Switch Module. 48 port autosensing 10BASE-T/100BASE-TX/1000Base-T Ethernet Layer 3 switching interfaces. The 8648GTR is operable with the 8692SF only.
2	DS1404092	8648GBRS Routing Switch Module. 48 port autosensing 10BASE-T/100BASE-TX/1000Base-T Ethernet Layer 3 switching interfaces.
2	AA1419017	1-port 1000BaseWDM Gigabit Interface Converter (GBIC) with Avalanche Photo Diode Receiver - 1470nm Wavelength.
2	AA1419018	1-port 1000BaseWDM Gigabit Interface Converter (GBIC) with Avalanche Photo Diode Receiver - 1490nm Wavelength.
2	AA1419019	1-port 1000BaseWDM Gigabit Interface Converter (GBIC) with Avalanche Photo Diode Receiver - 1510nm Wavelength.
2	AA1419020	1-port 1000BaseWDM Gigabit Interface Converter (GBIC) with Avalanche Photo Diode Receiver - 1530nm Wavelength.
2	AA1419021	1-port 1000BaseWDM Gigabit Interface Converter (GBIC) with Avalanche Photo Diode Receiver - 1550nm Wavelength.
2	AA1419021	1-port 1000BaseWDM Gigabit Interface Converter (GBIC) with Avalanche Photo Diode Receiver - 1570nm Wavelength.
2	AA1419021	1-port 1000BaseWDM Gigabit Interface Converter (GBIC) with Avalanche Photo Diode Receiver - 1590nm Wavelength.
2	AA1419021	1-port 1000BaseWDM Gigabit Interface Converter (GBIC) with Avalanche Photo Diode Receiver - 1610nm Wavelength.
2	AA1419021	1-port 1000BaseWDM Gigabit Interface Converter (GBIC) with Avalanche Photo Diode Receiver - 1630nm Wavelength.
2	AA1419021	1-port 1000BaseWDM Gigabit Interface Converter (GBIC) with Avalanche Photo Diode Receiver - 1670nm Wavelength.
3	AA0020052	Power Cord 16A/250V CEI 23-50 S17, Italy.
2	DS1405012	8005AC 100-240 VAC 1140W/1462W Power Supply. At least one power supply required per 8006, 8010 or 8010co chassis. Lower output at 110VAC. Cannot mix with 8004 series supplies. Power cord ordered separately-use AA00200xx series cords.
1	DS1412016	Ethernet Routing Switch 8610 10 slot 4.X Chassis Bundle. Includes one 8610 chassis, one 8005AC power supply, one Routing Software License and one 8692SF Switch Fabric/CPU's to enable redundant terabit core configurations. (order power cord separately).
1	AA1402001	Optical Shelf - 19 in. Rackmountable - Supports Two (2) Optical MUX(s) or OADM(s).
2	AA1402010	Optical 8-Port MUX - 1470nm to 1610nm Supported Wavelengths.
3	NT0H44AC	ATTENUATOR KIT

POTENZA OSPEDALE S. CARLO Apparato:ERS 5510

Elenco parti

QUANTITA'	CODICE	DESCRIZIONE
1	AL1001B04	Ethernet Routing Switch 5510-24T with 24 10/100/1000 ports plus 2 fiber mini-GBIC ports including a 1.5 foot Stacking Cable. Includes EU Power Cord.
2	AA1419025	1-port 1000BaseCWDM Small Form Factor Pluggable GBIC (mini-GBIC, connector type: LC) - 1470nm Wavelength, 40km.
1	AA1402001	Optical Shelf - 19 in. Rackmountable - Supports Two (2) Optical MUX(s) or OADM(s).
2	AA1402002	Optical Add Drop MUX - 1470nm Wavelength.

POTENZA UNIVERSITÀ-MACCHIA ROMANA Apparato:ERS 5510

Elenco parti

QUANTITA'	CODICE	DESCRIZIONE
1	AL1001B04	Ethernet Routing Switch 5510-24T with 24 10/100/1000 ports plus 2 fiber mini-GBIC ports including a 1.5 foot Stacking Cable. Includes EU Power Cord.
1	AA1419026	1-port 1000BaseCWDM Small Form Factor Pluggable GBIC (mini-GBIC, connector type: LC) - 1490nm Wavelength, 40km
1	AA1419027	1-port 1000BaseCWDM Small Form Factor Pluggable GBIC (mini-GBIC, connector type: LC) - 1510nm Wavelength, 40km.
1	AA1402001	Optical Shelf - 19 in. Rackmountable - Supports Two (2) Optical MUX(s) or OADM(s).
1	AA1402003	Optical Add Drop MUX - 1490nm Wavelength.
1	AA1402004	Optical Add Drop MUX - 1510nm Wavelength.

COMUNE DI POTENZA (P.ZZA Matteotti) Apparato:ERS 5510

Elenco parti:

QUANTITA'	CODICE	DESCRIZIONE
1	AL1001B04	Ethernet Routing Switch 5510-24T with 24 10/100/1000 ports plus 2 fiber mini-GBIC ports including a 1.5 foot Stacking Cable. Includes EU Power Cord.
2	AA1419028	1-port 1000BaseCWDM Small Form Factor Pluggable GBIC (mini-GBIC, connector type: LC) - 1530nm Wavelength, 40km.
1	AA1402001	Optical Shelf - 19 in. Rackmountable - Supports Two (2) Optical MUX(s) or OADM(s).
2	AA1402005	Optical Add Drop MUX - 1530nm Wavelength.

POTENZA UNIVERSITÀ - N. SAURO Apparato:ERS 5510

Elenco parti

QUANTITA'	CODICE	DESCRIZIONE
1	AL1001B04	Ethernet Routing Switch 5510-24T with 24 10/100/1000 ports plus 2 fiber mini-GBIC ports including a 1.5 foot Stacking Cable. Includes EU Power Cord.
2	AA1419029	1-port 1000BaseCWDM Small Form Factor Pluggable GBIC (mini-GBIC, connector type: LC) - 1550nm Wavelength, 40km.
1	AA1402001	Optical Shelf - 19 in. Rackmountable - Supports Two (2) Optical MUX(s) or OADM(s).
2	AA1402006	Optical Add Drop MUX - 1550nm Wavelength.

POTENZA - Provincia di Potenza p.zza Mario Pagano Apparato:ERS 5510

Elenco parti

QUANTITA'	CODICE	DESCRIZIONE
1	AL1001B04	Ethernet Routing Switch 5510-24T with 24 10/100/1000 ports plus 2 fiber mini-GBIC ports including a 1.5 foot Stacking Cable. Includes EU Power Cord.
2	AA1419029	1-port 1000BaseCWDM Small Form Factor Pluggable GBIC (mini-GBIC, connector type: LC) - 1570nm Wavelength, 40km.
1	AA1402001	Optical Shelf - 19 in. Rackmountable - Supports Two (2) Optical MUX(s) or OADM(s).
2	AA1402006	Optical Add Drop MUX - 1570nm Wavelength.

POTENZA - Provincia di Potenza p.zza Gianturco Apparato:ERS 5510

Elenco parti

QUANTITA'	CODICE	DESCRIZIONE
1	AL1001B04	Ethernet Routing Switch 5510-24T with 24 10/100/1000 ports plus 2 fiber mini-GBIC ports including a 1.5 foot Stacking Cable. Includes EU Power Cord.
2	AA1419029	1-port 1000BaseCWDM Small Form Factor Pluggable GBIC (mini-GBIC, connector type: LC) - 1590nm Wavelength, 40km.
1	AA1402001	Optical Shelf - 19 in. Rackmountable - Supports Two (2) Optical MUX(s) or OADM(s).
2	AA1402006	Optical Add Drop MUX - 1590nm Wavelength.

POTENZA - Provincia di Potenza p.zza delle Regioni Apparato:ERS 5510

Elenco parti

QUANTITA'	CODICE	DESCRIZIONE
1	AL1001B04	Ethernet Routing Switch 5510-24T with 24 10/100/1000 ports plus 2 fiber mini-GBIC ports including a 1.5 foot Stacking Cable. Includes EU Power Cord.
2	AA1419029	1-port 1000BaseCWDM Small Form Factor Pluggable GBIC (mini-GBIC, connector type: LC) – 1610nm Wavelength, 40km.
1	AA1402001	Optical Shelf - 19 in. Rackmountable - Supports Two (2) Optical MUX(s) or OADM(s).
2	AA1402006	Optical Add Drop MUX - 1610nm Wavelength.

POTENZA - ASP sede Centrale Via Torraca Apparato:ERS 5510

Elenco parti

QUANTITA'	CODICE	DESCRIZIONE
1	AL1001B04	Ethernet Routing Switch 5510-24T with 24 10/100/1000 ports plus 2 fiber mini-GBIC ports including a 1.5 foot Stacking Cable. Includes EU Power Cord.
2	AA1419029	1-port 1000BaseCWDM Small Form Factor Pluggable GBIC (mini-GBIC, connector type: LC) – 1630nm Wavelength, 40km.
1	AA1402001	Optical Shelf - 19 in. Rackmountable - Supports Two (2) Optical MUX(s) or OADM(s).
2	AA1402006	Optical Add Drop MUX - 1630nm Wavelength.

POTENZA - ASP Poliambulatorio Via del gallitello Apparato:ERS 5510

Elenco parti

QUANTITA'	CODICE	DESCRIZIONE
1	AL1001B04	Ethernet Routing Switch 5510-24T with 24 10/100/1000 ports plus 2 fiber mini-GBIC ports including a 1.5 foot Stacking Cable. Includes EU Power Cord.
2	AA1419029	1-port 1000BaseCWDM Small Form Factor Pluggable GBIC (mini-GBIC, connector type: LC) – 1650nm Wavelength, 40km.
1	AA1402001	Optical Shelf - 19 in. Rackmountable - Supports Two (2) Optical MUX(s) or OADM(s).
2	AA1402006	Optical Add Drop MUX - 1650nm Wavelength.

POTENZA - Regione Basilicata Dipartimento Infrastrutture c.so Garibaldi Apparato:ERS 5510

Elenco parti

QUANTITA'	CODICE	DESCRIZIONE
1	AL1001B04	Ethernet Routing Switch 5510-24T with 24 10/100/1000 ports plus 2 fiber mini-GBIC ports including a 1.5 foot Stacking Cable. Includes EU Power Cord.
2	AA1419029	1-port 1000BaseCWDM Small Form Factor Pluggable GBIC (mini-GBIC, connector type: LC) – 1670nm Wavelength, 40km.
1	AA1402001	Optical Shelf - 19 in. Rackmountable - Supports Two (2) Optical MUX(s) or OADM(s).
2	AA1402006	Optical Add Drop MUX - 1670nm Wavelength.

MELFI Apparto:ERS8610

Elenco parti:

QUANTITA'	CODICE	DESCRIZIONE
1	DS1404065	Ethernet Routing Switch 8692SF Switch Fabric/CPU to enable redundant terabit core configurations. One required with R Modules, 2nd for load-sharing and redundancy. Operable with pre-E, E and M modules. Includes 256MB SDRAM and 64MB PCMCIA.

QUANTITA'	CODICE	DESCRIZIONE
2	DS1404038	Ethernet Routing Switch 8608GBE. 8-port 1000 Base GBIC module (GBICs sold separately).
1	DS1404092	8648GTR Routing Switch Module. 48 port autosensing 10BASE-T/100BASE-TX/1000Base-T Ethernet Layer 3 switching interfaces. The 8648GTR is operable with the 8692SF only.
2	AA1419001	1-port 1000Base-SX Gigabit Interface Converter (GBIC)
1	AA1419018	1-port 1000BaseWDM Gigabit Interface Converter (GBIC) with Avalanche Photo Diode Receiver – 1490nm Wavelength.
1	AA1419020	1-port 1000BaseWDM Gigabit Interface Converter (GBIC) with Avalanche Photo Diode Receiver – 1530nm Wavelength.
2	AA1419022	1-port 1000BaseWDM Gigabit Interface Converter (GBIC) with Avalanche Photo Diode Receiver – 1570nm Wavelength.
1	AA1419024	1-port 1000BaseWDM Gigabit Interface Converter (GBIC) with Avalanche Photo Diode Receiver – 1610nm Wavelength.
3	AA0020052	Power Cord 16A/250V CEI 23-50 S17, Italy.
2	DS1405012	8005AC 100-240 VAC 1140W/1462W Power Supply. At least one power supply required per 8006, 8010 or 8010co chassis. Lower output at 110VAC. Cannot mix with 8004 series supplies. Power cord ordered separately-use AA00200xx series cords.
1	DS1412016	Ethernet Routing Switch 8610 10 slot 4.X Chassis Bundle. Includes one 8610 chassis, one 8005AC power supply, one Routing Software License and one 8692SF Switch Fabric/CPU's to enable redundant terabit core configurations. (order power cord separately).
1	AA1402001	Optical Shelf - 19 in. Rackmountable - Supports Two (2) Optical MUX(s) or OADM(s).
2	AA1402009	Optical 4-Port MUX - 1490nm, 1530nm, 1570nm, 1610 nm Supported Wavelengths.
1	NT0H44AC	ATTENUATOR KIT

RIONERO Apparato:ERS 5510

Elenco parti

QUANTITA'	CODICE	DESCRIZIONE
1	AL1001B04	Ethernet Routing Switch 5510-24T with 24 10/100/1000 ports plus 2 fiber mini-GBIC ports including a 1.5 foot Stacking Cable. Includes EU Power Cord.
1	AA1419026	1-port 1000BaseCWDM Small Form Factor Pluggable GBIC (mini-GBIC, connector type: LC) – 1490nm Wavelength, 40km
1	AA1419028	1-port 1000BaseCWDM Small Form Factor Pluggable GBIC (mini-GBIC, connector type: LC) – 1530nm Wavelength, 40km.
1	AA1402001	Optical Shelf - 19 in. Rackmountable - Supports Two (2) Optical MUX(s) or OADM(s).
1	AA1402009	Optical 4-Port MUX - 1490nm, 1530nm, 1570nm, 1610 nm Supported Wavelengths.

VENOSA Apparato:ERS 5510

Elenco parti:

QUANTITA'	CODICE	DESCRIZIONE
1	AL1001B04	Ethernet Routing Switch 5510-24T with 24 10/100/1000 ports plus 2 fiber mini-GBIC ports including a 1.5 foot Stacking Cable. Includes EU Power Cord.
1	AA1419038	1-port 1000BaseCWDM Small Form Factor Pluggable GBIC (mini-GBIC, connector type: LC) – 1570nm Wavelength, 70km.
1	AA1419040	1-port 1000BaseCWDM Small Form Factor Pluggable GBIC (mini-GBIC, connector type: LC) – 1610nm Wavelength, 70km.
1	AA1402001	Optical Shelf - 19 in. Rackmountable - Supports Two (2) Optical MUX(s) or OADM(s).
1	AA1402009	Optical 4-Port MUX - 1490nm, 1530nm, 1570nm, 1610 nm Supported Wavelengths.

TRICARICO Apparato:OM5200

Elenco parti:

QUANTITA'	CODICE	DESCRIZIONE
2	NTZV02CM	OM 5200 BM: OMX LESS S SH E/W CE
15	NT0H52AA	FILLER CARD (CSC80CE00AA)
2	NT0H32AF	OMX ENHANCED W/FIBER MGMT B1 4-CH
2	NT0H32BF	OMX ENHANCED W/FIBER MGMT B2 4-CH
2	NT0H03AA	2.5 G FLEX RATE OCLD B1 CH1,1528.77NM,
2	NT0H03AB	2.5 G FLEX RATE OCLD B1 CH2,1533.47NM,
2	NT0H03AC	2.5 G FLEX RATE OCLD B1 CH3,1530.33NM,
2	NT0H03AD	2.5 G FLEX RATE OCLD B1 CH4,1531.90NM,
2	NT0H03BA	2.5 G FLEX RATE OCLD B2 CH1,1538.19NM,
2	NT0H03BB	2.5 G FLEX RATE OCLD B2 CH2,1542.94NM,
2	NT0H03BC	2.5 G FLEX RATE OCLD B2 CH3,1539.77NM,
1	NT0H21CB	GE SRM, 1310NM, 2 PORT (LX)
1	NT0H35AB	HIP,OFA,C BAND,1528.77-1562.23NM
1	NTJD95AA	METRO 2.2M ETSI RACK, including accessories
2	NTNM70EM	RTU,OPTICAL NET MGT BASE MEDIUM

Apparato:ERS 5510

Elenco parti

QUANTITA'	CODICE	DESCRIZIONE
1	AL1001B04	Ethernet Routing Switch 5510-24T with 24 10/100/1000 ports plus 2 fiber mini-GBIC ports including a 1.5 foot Stacking Cable. Includes EU Power Cord.
1	AA1419015	1-port 1000Base-LX Small Form Factor Pluggable GBIC (mini-GBIC, connector type: LC).

FERRANDINA T.I. Apparato:OM5200

Elenco parti

QUANTITA'	CODICE	DESCRIZIONE
3	NTZV02CM	OM 5200 BM: OMX LESS S SH E/W CE
27	NT0H52AA	FILLER CARD (CSC80CE00AA)
2	NT0H32AF	OMX ENHANCED W/FIBER MGMT B1 4-CH
2	NT0H32BF	OMX ENHANCED W/FIBER MGMT B2 4-CH
2	NTPM33AA	OMX 4-CH ITU CWDM
2	NTPM04AA	OCLD,2.5G,FLEX,ITU,CWDM,1510NM
2	NTPM04AB	OCLD,2.5G,FLEX,ITU,CWDM,1530.33NM
2	NTPM04AB	OCLD,2.5G,FLEX,ITU,CWDM,1530.33NM
2	NT0H03AA	2.5 G FLEX RATE OCLD B1 CH1,1528.77NM,
2	NT0H03AB	2.5 G FLEX RATE OCLD B1 CH2,1533.47NM,
2	NT0H03AC	2.5 G FLEX RATE OCLD B1 CH3,1530.33NM,
2	NT0H03AD	2.5 G FLEX RATE OCLD B1 CH4,1531.90NM,
2	NT0H03BA	2.5 G FLEX RATE OCLD B2 CH1,1538.19NM,
2	NT0H03BB	2.5 G FLEX RATE OCLD B2 CH2,1542.94NM,
2	NT0H03BC	2.5 G FLEX RATE OCLD B2 CH3,1539.77NM,
1	NT0H35AB	HIP,OFA,C BAND,1528.77-1562.23NM
2	NTJD95AA	METRO 2.2M ETSI RACK, including accessories
3	NTNM70EM	RTU,OPTICAL NET MGT BASE MEDIUM

MATERA OSPEDALE NUOVO Apparato:OM5200

Elenco parti:

QUANTITA'	CODICE	DESCRIZIONE
1	NTZV02CM	OM 5200 BM: OMX LESS S SH E/W CE
7	NT0H52AA	FILLER CARD (CSC80CE00AA)
2	NTPM33AA	OMX 4-CH ITU CWDM
2	NTPM04AA	OCLD,2.5G,FLEX,ITU,CWDM,1510NM
2	NTPM04AB	OCLD,2.5G,FLEX,ITU,CWDM,1530.33NM
2	NTPM04AB	OCLD,2.5G,FLEX,ITU,CWDM,1530.33NM
2	NT0H11BC	SSRM LTE
2	NT0H21CA	GE SRM, 850NM, 2 PORT, (SX)
1	NT0H43CB	20 PORT SUB RATE MULTIPLEXER PATCH PANEL
1	NTJD95AA	METRO 2.2M ETSI RACK, including accessories
1	NTNM70EM	RTU,OPTICAL NET MGT BASE MEDIUM
1	NTN458SA	Rectifier - 1U - one per shelf

Apparato:ERS8610

Elenco parti

QUANTITA'	CODICE	DESCRIZIONE
1	DS1404065	Ethernet Routing Switch 8692SF Switch Fabric/CPU to enable redundant terabit core configurations. One required with R Modules, 2nd for load-sharing and redundancy. Operable with pre-E, E and M modules. Includes 256MB SDRAM and 64MB PCMCIA.
2	DS1404038	Ethernet Routing Switch 8608GBE. 8-port 1000 Base GBIC module (GBICs sold separately).
1	DS1404092	8648GTR Routing Switch Module. 48 port autosensing 10BASE-T/100BASE-TX/1000Base-T Ethernet Layer 3 switching interfaces. The 8648GTR is operable with the 8692SF only.
4	AA1419001	1-port 1000Base-SX Gigabit Interface Converter (GBIC)
2	AA1419002	1-port 1000Base-LX Gigabit Interface Converter (GBIC)
2	NT0H44AC	ATTENUATOR KIT
3	AA0020052	Power Cord 16A/250V CEI 23-50 S17, Italy.
2	DS1405012	8005AC 100-240 VAC 1140W/1462W Power Supply. At least one power supply required per 8006, 8010 or 8010co chassis. Lower output at 110VAC. Cannot mix with 8004 series supplies. Power cord ordered separately-use AA00200xx series cords.
1	DS1412016	Ethernet Routing Switch 8610 10 slot 4.X Chassis Bundle. Includes one 8610 chassis, one 8005AC power supply, one Routing Software License and one 8692SF Switch Fabric/CPU's to enable redundant terabit core configurations. (order power cord separately).

MATERA REGIONE Apparato:ERS 5510

Elenco parti

QUANTITA'	CODICE	DESCRIZIONE
1	AL1001B04	Ethernet Routing Switch 5510-24T with 24 10/100/1000 ports plus 2 fiber mini-GBIC ports including a 1.5 foot Stacking Cable. Includes EU Power Cord.
1	AA1419015	1-port 1000Base-LX Small Form Factor Pluggable GBIC (mini-GBIC, connector type: LC).

METAPONTO BORGO T.I. Apparato:OM5200

Elenco parti:

QUANTITÀ	CODICE	DESCRIZIONE
1	NTZV02CM	OM 5200 BM: OMX LESS S SH E/W CE

QUANTITÀ	CODICE	DESCRIZIONE
2	NT0H52AA	FILLER CARD (CSC80CE00AA)
2	NT0H32AF	OMX ENHANCED W/FIBER MGMT B1 4-CH
2	NT0H32BF	OMX ENHANCED W/FIBER MGMT B2 4-CH
2	NT0H03AA	2.5 G FLEX RATE OCLD B1 CH1,1528.77NM,
2	NT0H03AB	2.5 G FLEX RATE OCLD B1 CH2,1533.47NM,
2	NT0H03AC	2.5 G FLEX RATE OCLD B1 CH3,1530.33NM,
2	NT0H03AD	2.5 G FLEX RATE OCLD B1 CH4,1531.90NM,
1	NT0H03BA	2.5 G FLEX RATE OCLD B2 CH1,1538.19NM,
1	NT0H03BB	2.5 G FLEX RATE OCLD B2 CH2,1542.94NM,
1	NT0H03BC	2.5 G FLEX RATE OCLD B2 CH3,1539.77NM,
1	NT0H04BA	2.5 G FLEX RATE OCLD XLR B2 CH1,1538.19NM,
1	NT0H04BB	2.5 G FLEX RATE OCLD XLR B2 CH2,1542.94NM,
1	NT0H04BC	2.5 G FLEX RATE OCLD XLR B2 CH 3,1539,77NM
1	NT0H21CB	GE SRM, 1310NM, 2 PORT (LX)
1	NTJD95AA	METRO 2.2M ETSI RACK, including accessories
1	NTNM70EM	RTU,OPTICAL NET MGT BASE MEDIUM

BERNALDA ISCA PANTANELLO (AGROBIOS) Apparato:ERS 5510

Elenco parti:

QUANTITÀ	CODICE	DESCRIZIONE
1	AL1001B04	Ethernet Routing Switch 5510-24T with 24 10/100/1000 ports plus 2 fiber mini-GBIC ports including a 1.5 foot Stacking Cable. Includes EU Power Cord.
1	AA1419015	1-port 1000Base-LX Small Form Factor Pluggable GBIC (mini-GBIC, connector type: LC).

POLICORO T.I. Apparto OM5200

Elenco parti:

QUANTITÀ	CODICE	DESCRIZIONE
3	NTZV02CM	OM 5200 BM: OMX LESS S SH E/W CE
22	NT0H52AA	FILLER CARD (CSC80CE00AA)
2	NT0H32AF	OMX ENHANCED W/FIBER MGMT B1 4-CH
2	NT0H03AA	2.5 G FLEX RATE OCLD B1 CH1,1528.77NM,
2	NT0H03AB	2.5 G FLEX RATE OCLD B1 CH2,1533.47NM,
2	NT0H03AC	2.5 G FLEX RATE OCLD B1 CH3,1530.33NM,
2	NT0H03AD	2.5 G FLEX RATE OCLD B1 CH4,1531.90NM,
2	NT0H11BC	SSRM LTE
1	NT0H21CB	GE SRM, 1310NM, 2 PORT (LX)
1	NT0H43CB	20 PORT SUB RATE MULTIPLEXER PATCH PANEL
3	NT0H35AB	HIP,OFA,C BAND,1528.77-1562.23NM
3	NT0H34AA	ACTIVE PER BAND EQUALIZER C-BAND
2	NTJD95AA	METRO 2.2M ETSI RACK, including accessories
3	NTNM70EM	RTU,OPTICAL NET MGT BASE MEDIUM

POLICORO OSPEDALE Apparato:ERS 5510

Elenco parti

QUANTITA'	CODICE	DESCRIZIONE
1	AL1001B04	Ethernet Routing Switch 5510-24T with 24 10/100/1000 ports plus 2 fiber mini-GBIC ports including a 1.5 foot Stacking Cable. Includes EU Power Cord.
1	AA1419015	1-port 1000Base-LX Small Form Factor Pluggable GBIC (mini-GBIC, connector type: LC).

EPISCOPIA T.I. Apparato OM5200

Elenco parti

QUANTITA'	CODICE	DESCRIZIONE
2	NTZV02CM	OM 5200 BM: OMX LESS S SH E/W CE
10	NT0H52AA	FILLER CARD (CSC80CE00AA)
2	NT0H32AF	OMX ENHANCED W/FIBER MGMT B1 4-CH
2	NT0H32BF	OMX ENHANCED W/FIBER MGMT B2 4-CH
2	NT0H03AA	2.5 G FLEX RATE OCLD B1 CH1,1528.77NM,
2	NT0H03AB	2.5 G FLEX RATE OCLD B1 CH2,1533.47NM,
2	NT0H03AC	2.5 G FLEX RATE OCLD B1 CH3,1530.33NM,
2	NT0H03AD	2.5 G FLEX RATE OCLD B1 CH4,1531.90NM,
1	NT0H03BA	2.5 G FLEX RATE OCLD B2 CH1,1538.19NM,
1	NT0H03BB	2.5 G FLEX RATE OCLD B2 CH2,1542.94NM,
1	NT0H03BC	2.5 G FLEX RATE OCLD B2 CH3,1539.77NM,
1	NT0H04BA	2.5 G FLEX RATE OCLD XLR B2 CH1,1538.19NM,
1	NT0H04BB	2.5 G FLEX RATE OCLD XLR B2 CH2,1542.94NM,
1	NT0H04BC	2.5 G FLEX RATE OCLD XLR B2 CH 3,1539,77NM
2	NT0H35AB	HIP,OFA,C BAND,1528.77-1562.23NM
1	NT0H34AA	ACTIVE PER BAND EQUALIZER C-BAND
1	NTJD95AA	METRO 2.2M ETSI RACK, including accessories
2	NTNM70EM	RTU,OPTICAL NET MGT BASE MEDIUM

LAGONEGRO T.I. Apparto OM5200

Elenco parti:

QUANTITA'	CODICE	DESCRIZIONE
2	NTZV02CM	OM 5200 BM: OMX LESS S SH E/W CE
17	NT0H52AA	FILLER CARD (CSC80CE00AA)
2	NT0H32AF	OMX ENHANCED W/FIBER MGMT B1 4-CH
2	NT0H32BF	OMX ENHANCED W/FIBER MGMT B2 4-CH
2	NT0H03AA	2.5 G FLEX RATE OCLD B1 CH1,1528.77NM,
2	NT0H03AB	2.5 G FLEX RATE OCLD B1 CH2,1533.47NM,
2	NT0H03AC	2.5 G FLEX RATE OCLD B1 CH3,1530.33NM,
2	NT0H03AD	2.5 G FLEX RATE OCLD B1 CH4,1531.90NM,
2	NT0H03BA	2.5 G FLEX RATE OCLD B2 CH1,1538.19NM,
2	NT0H03BB	2.5 G FLEX RATE OCLD B2 CH2,1542.94NM,
2	NT0H03BC	2.5 G FLEX RATE OCLD B2 CH3,1539.77NM,
2	NT0H11BC	SSRM LTE
1	NT0H21CB	GE SRM, 1310NM, 2 PORT (LX)
1	NT0H43CB	20 PORT SUB RATE MULTIPLEXER PATCH PANEL
1	NTJD95AA	METRO 2.2M ETSI RACK, including accessories

QUANTITA'	CODICE	DESCRIZIONE
2	NTNM70EM	RTU,OPTICAL NET MGT BASE MEDIUM

LAGONEGRO OSPEDALE Apparato:ERS 5510

Elenco parti

QUANTITA'	CODICE	DESCRIZIONE
1	AL1001B04	Ethernet Routing Switch 5510-24T with 24 10/100/1000 ports plus 2 fiber mini-GBIC ports including a 1.5 foot Stacking Cable. Includes EU Power Cord.
1	AA1419015	1-port 1000Base-LX Small Form Factor Pluggable GBIC (mini-GBIC, connector type: LC).

BRIENZA T.I. Apparto OM5200

Elenco parti:

QUANTITA'	CODICE	DESCRIZIONE
2	NTZV02CM	OM 5200 BM: OMX LESS S SH E/W CE
14	NT0H52AA	FILLER CARD (CSC80CE00AA)
2	NT0H32BF	OMX ENHANCED W/FIBER MGMT B2 4-CH
1	NTPM33AA	OMX 4-CH ITU CWDM
1	NTPM04AA	OCLD,2.5G,FLEX,ITU,CWDM,1510NM
1	NTPM04AB	OCLD,2.5G,FLEX,ITU,CWDM,1530.33NM
2	NT0H03BA	2.5 G FLEX RATE OCLD B2 CH1,1538.19NM,
2	NT0H03BB	2.5 G FLEX RATE OCLD B2 CH2,1542.94NM,
2	NT0H03BC	2.5 G FLEX RATE OCLD B2 CH3,1539.77NM,
2	NT0H35AB	HIP,OFA,C BAND,1528.77-1562.23NM
2	NT0H34AA	ACTIVE PER BAND EQUALIZER C-BAND
1	NTJD95AA	METRO 2.2M ETSI RACK, including accessories
2	NTNM70EM	RTU,OPTICAL NET MGT BASE MEDIUM

VILLA D'AGRI OSPEDALE Apparato:ERS 5510

Elenco parti

QUANTITA'	CODICE	DESCRIZIONE
1	AL1001B04	Ethernet Routing Switch 5510-24T with 24 10/100/1000 ports plus 2 fiber mini-GBIC port including a 1.5 foot Stacking Cable. Includes EU Power Cord.
2	AA1419013	1-port 1000Base-SX Small Form Factor Pluggable GBIC (mini-GBIC, connector type: LC).

A completamento della rete Primaria di seguito si riporta l'elenco degli apparati di networking in gestione diretta del Servizio CTR ma con manutenzione garantita attualmente da altri fornitori.

Parte integrante della rete GigaRUPAR è anche la FiberMAN di Matera realizzata da Infratel per la Regione Basilicata, la suddetta infrastruttura di fibra è di proprietà della Regione ed attualmente è in manutenzione di Infratel.

Id	Indirizzo sede
1	CED Ospedale di Matera - piano -2
2	CED Ospedale di Matera - piano -2
3	Università della Basilicata - via del castello Matera

4	Universita della Basilicata - via Lazazzera Matera
5	4 Circolo Didattico Matera - Via Bramante
6	Istituto Alberghiero Matera - Via Parini
7	Istituto Professionale Femminile Matera - Via dante
8	Istituto Alberghiero Matera - Via Gramsci
9	Scuola Elementare 2 Circolo Matera - Via fermi
10	Scuola Elementare 2 Circolo Matera - Via Lucrezio
ss11	Scuola Elementare Minozzi Matera - Via Lucana
12	Scuola Media N. Festa - via Lanera Matera
13	Istituto Magistrale Matera - Via Lanera
14	Scuola Elementare Marconi Matera - Via Marconi
15	Istituto Alberghiero Matera - via Castello
16	Liceo Ginnasio - viale delle nazioni Unite Matera
17	Liceo Artistico Matera - via Cappuccini
18	Scuola Media N. Festa succursale - via Giuda Matera
19	Provveditorato Studi Matera - via Montescaglioso
20	Liceo Scientifico - viale Europa Matera
21	Scuola Media F. Torraca - via Aldo Moro Matera
22	5 Circolo Didattico Matera - piazza Semeria
23	Polivalente Olivetti - via Matarazzo Matera
24	I.T.I.S. Nuovo Complesso Matera - via Mattei
25	I.T.I.S. Complesso esistente Matera - Via Gravina
26	Museo Nazionale Matera - via Ridola
27	Istituto Tecnico Commerciale Matera - via A. Moro
28	Regione Basilicata Matera - via Cappelluti
29	Consorzio di Bonifica Matera - Via Annunziatella 64
30	Comune Matera - via Aldo Moro
31	Consorzio Sviluppo Industriale - via Trabaci Matera
32	Regione Basilicata- Genio Civile, via Torraca
33	Provincia CST Matera - via Chiancalata
34	Vigili del Fuoco - via Timmari Matera
35	ASM Matera - via Cappuccini
36	Provincia di Matera - via Ridoli

La manutenzione delle successive apparecchiature "MAN Matera" è in scadenza nel 2015.

Sottosistema	Id	Marca/modello	Ubicazione
Accesso MAN Matera	240	Router Cisco Catalyst 6506	CED Ospedale di Matera - piano -2
Accesso MAN Matera	241	Router Cisco Catalyst 6506	CED Ospedale di Matera - piano -2
Accesso MAN Matera	242	Switch Cisco, C2960	Universita della Basilicata - via del castello Matera
Accesso MAN Matera	243	Switch Cisco, C2960	Universita della Basilicata - via Lazazzera Matera
Accesso MAN Matera	245	Switch Cisco, C2960	Istituto Alberghiero Matera - Via Parini
Accesso MAN Matera	246	Switch Cisco, C2960	Istituto Professionale Femminile Matera - Via dante
Accesso MAN Matera	247	Switch Cisco, C2960	Istituto Alberghiero Matera - Via Gramsci

Accesso MAN Matera	248	Switch Cisco, C2960	Scuola Elementare 2 Circolo Matera - Via fermi
Accesso MAN Matera	249	Switch Cisco, C2960	Scuola Elementare 2 Circolo Matera - Via Lucrezio
Accesso MAN Matera	250	Switch Cisco, C2960	Scuola Elementare Minozzi Matera - Via Lucana
Accesso MAN Matera	251	Switch Cisco, C2960	Scuola Media N. Festa - via Lanera Matera
Accesso MAN Matera	252	Switch Cisco, C2960	Istituto Magistrale Matera - Via Lanera
Accesso MAN Matera	253	Switch Cisco, C2960	Scuola Elementare Marconi Matera - Via Marconi
Accesso MAN Matera	254	Switch Cisco, C2960	Istituto Alberghiero Matera - via Castello
Accesso MAN Matera	255	Switch Cisco, C2960	Liceo Ginnasio - viale delle nazioni Unite Matera
Accesso MAN Matera	256	Switch Cisco, C2960	Liceo Artistico Matera - via Cappuccini
Accesso MAN Matera	257	Switch Cisco, C2960	Scuola Media N. Festa succursale - via Giuda Matera
Accesso MAN Matera	258	Switch Cisco, C2960	Provveditorato Studi Matera - via Montescaglioso
Accesso MAN Matera	259	Switch Cisco, C2960	Liceo Scientifico - viale Europa Matera
Accesso MAN Matera	260	Switch Cisco, C2960	Scuola Media F. Torraca - via Aldo Moro Matera
Accesso MAN Matera	261	Switch Cisco, C2960	5 Circolo Didattico Matera - piazza Semeria
Accesso MAN Matera	262	Switch Cisco, C2960	Polivalente Olivetti - via Matarazzo Matera
Accesso MAN Matera	263	Switch Cisco, C2960	I.T.I.S. Nuovo Complesso Matera - via Mattei
Accesso MAN Matera	264	Switch Cisco, C2960	I.T.I.S. Complesso esistente Matera - Via Gravina
Accesso MAN Matera	265	Switch Cisco, C2960	Museo Nazionale Matera - via Ridola
Accesso MAN Matera	266	Switch Cisco, C2960	Istituto Tecnico Commerciale Matera - via A. Moro
Accesso MAN Matera	267	Switch Cisco, C2960	Regione Basilicata Matera - via Cappelluti
Accesso MAN Matera	268	Switch Cisco, C2960	Consorzio di Bonifica Matera - Via Annunziatella 64
Accesso MAN Matera	269	Switch Cisco, C2960	Comune Matera - via Aldo Moro
Accesso MAN Matera	270	Switch Cisco, C2960	Consorzio Sviluppo Industriale - via Trabaci Matera
Accesso MAN Matera	271	Switch Cisco, C2960	Regione Basilicata- Genio Civile, via Torraca
Accesso MAN Matera	272	Switch Cisco, C2960	Provincia CST Matera - via Chiancalata
Accesso MAN Matera	273	Switch Cisco, C2960	Vigili del Fuoco - via Timmari Matera
Accesso MAN Matera	274	Switch Cisco, C2960	ASM Matera - via Cappuccini
Accesso MAN Matera	275	Switch Cisco, C2960	Provincia di Matera - via Ridoli
Accesso MAN Matera	297	Switch Cisco, C2960	Regione Basilicata Matera - via Cappelluti
Accesso MAN Matera	298	Switch Cisco, C2960	Consorzio di Bonifica Matera - Via Annunziatella 64
Accesso MAN Matera	299	Switch Cisco, C2960	Centro Geodesia Spaziale - c.da Terlecchia - Matera
Accesso MAN Matera	401	Switch Cisco, C2960	Conservatorio - Matera

Accesso MAN Matera	402	Tsunami MP.11 5054-R	Conservatorio - Matera
Accesso MAN Matera	403	Switch Cisco, C2960	Pallazzotto Del Casale - Rione Sassi - Matera
Accesso MAN Matera	404	Tsunami MP.11 5054-R	Pallazzotto Del Casale - Rione Sassi - Matera
Accesso MAN Matera	405	Tsunami MP.11 5054-R	Casa Cava - Matera
Accesso MAN Matera	406	Tsunami MP.11 5054-R	Pallazzotto Del Casale - Rione Sassi - Matera
Accesso MAN Matera	407	Ubiquiti	Conservatorio - Matera
Accesso MAN Matera	408	Ubiquiti	Comune di Matera
Accesso MAN Matera	409	Ubiquiti	Conservatorio - Matera

Le seguenti apparecchiature "LAN server farm" la manutenzione è in scadenza nel 2015.

Sottosistema	id	Marca/modello	Ubicazione fisica
Accesso LAN Server Farm	325	Switch Huawei S9300	Sala Telecom Piano 0
Accesso LAN Server Farm	326	Switch Huawei S9300	Sala Server P0 - rack 11
Accesso LAN Server Farm	327	Switch Huawei S5300	Sala Server P0 - rack 5
Accesso LAN Server Farm	328	Switch Huawei S5300	Sala Server P0 - rack 4
Accesso LAN Server Farm	330	Switch Huawei S5300	Sala Server P0 - rack0
Accesso LAN Server Farm	335	Switch Huawei S9300	
Accesso LAN Server Farm	336	Switch Huawei S5300	Sala Server P-1 Rack A100
Accesso LAN Server Farm	337	Switch Huawei S5300	Sala Server P-1 Rack A-101
Accesso LAN Server Farm	338	Switch Huawei S5300	Sala Server P-1 Rack A102
Accesso LAN Server Farm	339	Switch Huawei S5300	Sala Server P-1 Rack A103
Accesso LAN Server Farm	340	Switch Huawei S5300	Sala Server P-1 Rack A104
Accesso LAN Server Farm	341	Switch Huawei S5300	Sala Server P-1 RackA105
Accesso LAN Server Farm	342	Switch Huawei S5300	Sala Server P-1 Rack A106
Accesso LAN Server Farm	344	Switch Huawei S5300	Sala Server P-1 Rack A109
Accesso LAN Server Farm	345	Switch Huawei S5300	Sala Server P-1 Rack A108
Accesso LAN Server Farm	346	Switch Huawei S5300	Sala Server P-1

Le seguenti apparecchiature "LAN Campus" hanno la manutenzione ins cadenza il Gennaio 2017.

Sottosistema	id	Marca/modello	Ubicazione
Accesso LAN Campus	584	HP 7510	Sala Server Telecom
Accesso LAN Campus	585	HP 5120	Giunta Piano Terra Lato Est
Accesso LAN Campus	586	HP 5120	Giunta Piano Terra Lato Ovest
Accesso LAN Campus	587	HP 5120	Giunta I° Piano Lato Est
Accesso LAN Campus	588	HP 5120	Giunta I° Piano Lato Ovest
Accesso LAN Campus	589	HP 5120	Giunta II° Piano Lato Est
Accesso LAN Campus	590	HP 5120	Giunta II° Piano Lato Ovest
Accesso LAN Campus	591	HP 5120	Giunta III° Piano Lato Est
Accesso LAN Campus	592	HP 5120	Giunta III° Piano Lato Ovest
Accesso LAN Campus	593	HP 5120	Giunta IV° Piano Lato Est
Accesso LAN Campus	594	HP 5120	Giunta IV° Piano Lato Ovest
Accesso LAN Campus	595	HP 5120	Giunta V° Piano Lato Est

Accesso LAN Campus	596	HP 5120	Giunta V° Piano Lato Ovest
Accesso LAN Campus	597	HP 5500	Dip. Agricoltura P0
Accesso LAN Campus	598	HP 5120	Dip. Agricoltura P-1
Accesso LAN Campus	599	HP 5120	Dip. Agricoltura P0
Accesso LAN Campus	600	HP 5120	Dip. Agricoltura P1
Accesso LAN Campus	601	HP 5120	Dip. Agricoltura P2
Accesso LAN Campus	602	HP 5120	Dip. Agricoltura P3
Accesso LAN Campus	603	HP 5120	Dip. Agricoltura P4
Accesso LAN Campus	604	HP 5120	Dip. Agricoltura P5
Accesso LAN Campus	605	HP 5120	Dip. Ambiente P-1
Accesso LAN Campus	606	HP 5120	Dip. Ambiente P1
Accesso LAN Campus	607	HP 5120	Dip. Ambiente P3
Accesso LAN Campus	608	HP 5500	Dip. Attività Produttive P0
Accesso LAN Campus	609	HP 5120	Dip. Attività Produttive P0
Accesso LAN Campus	610	HP 5120	Dip. Attività Produttive P1
Accesso LAN Campus	611	HP 5120	Dip. Attività Produttive P2
Accesso LAN Campus	612	HP 5120	Dip. Formazione P3
Accesso LAN Campus	613	HP 5120	Dip. Formazione P4
Accesso LAN Campus	614	HP 5120	Dip. Formazione P5
Accesso LAN Campus	615	HP 5120	Dip. Infrastrutture P0
Accesso LAN Campus	616	HP 5120	Dip. Infrastrutture P1
Accesso LAN Campus	617	HP 5120	Dip. Infrastrutture P3
Accesso LAN Campus	618	HP 5120	Dip. Infrastrutture P4
Accesso LAN Campus	619	HP 5500	Dip. Sanità P0
Accesso LAN Campus	620	HP 5120	Dip. Sanità P0
Accesso LAN Campus	621	HP 5120	Dip. Sanità P1
Accesso LAN Campus	622	HP 5120	Sede regional di Matera P2
Accesso LAN Campus	623	HP 5120	Sede regional di Matera P3
Accesso LAN Campus	624	HP 5120	Sede Region ale di Metaponto
Accesso LAN Campus	625	HP 5120	Sede Regionale di Villa d'Agri
Accesso LAN Campus	626	HP 5120	Sede Regionale di Lagonegro
Accesso LAN Campus	627	HP 5120	Sede Regionale di Lagonegro
Accesso LAN Campus	628	HP 5120	Sede Regionale di Lagonegro
Accesso LAN Campus	629	HP 5120	Sede Regionale di Melfi
Accesso LAN Campus	630	HP 5120	Sede Regionale di Villa d'Agri
Accesso LAN Campus	631	HP 5120	Autorità di Bacino
Accesso LAN Campus	632	HP 5120	Autorità di Bacino
Accesso LAN Campus	633	HP 5120	Sede Regionale di Policoro
Accesso LAN Campus	634	HP 5120	Sede Regionale di Senise
Accesso wireless LAN	635	DWL-6600AP	CTR
Accesso wireless LAN	636	DWL-6600AP	CTR
Accesso wireless LAN	637	DWL-6600AP	Giunta - P-1
Accesso wireless LAN	638	DWL-6600AP	Giuta - P0
Accesso wireless LAN	639	DWL-6600AP	Giuta - P0
Accesso wireless LAN	640	DWL-6600AP	Giuta - P0

Accesso wireless LAN	641	DWL-6600AP	Giuta - P0
Accesso wireless LAN	642	DWL-6600AP	Giuta - P0
Accesso wireless LAN	643	DWL-6600AP	Giuta - P0
Accesso wireless LAN	644	DWL-6600AP	Giuta - P0
Accesso wireless LAN	645	DWL-6600AP	Giuta - P0
Accesso wireless LAN	646	DWL-6600AP	Giuta - P0
Accesso wireless LAN	647	DWL-6600AP	Giunta - P1
Accesso wireless LAN	648	DWL-6600AP	Giunta - P1
Accesso wireless LAN	649	DWL-6600AP	Giunta - P1
Accesso wireless LAN	650	DWL-6600AP	Giunta - P1
Accesso wireless LAN	651	DWL-6600AP	Giunta - P1
Accesso wireless LAN	652	DWL-6600AP	Giunta - P1
Accesso wireless LAN	653	DWL-6600AP	Giunta - P1
Accesso wireless LAN	654	DWL-6600AP	Giunta - P1
Accesso wireless LAN	655	DWL-6600AP	Giunta - P1
Accesso wireless LAN	656	DWL-6600AP	Giunta - P2
Accesso wireless LAN	657	DWL-6600AP	Giunta - P2
Accesso wireless LAN	658	DWL-6600AP	Giunta - P2
Accesso wireless LAN	659	DWL-6600AP	Giunta - P2
Accesso wireless LAN	660	DWL-6600AP	Giunta - P2
Accesso wireless LAN	661	DWL-6600AP	Giunta - P2
Accesso wireless LAN	662	DWL-6600AP	Giunta - P2
Accesso wireless LAN	663	DWL-6600AP	Giunta - P2
Accesso wireless LAN	664	DWL-6600AP	Giunta - P2
Accesso wireless LAN	665	DWL-6600AP	Giunta - P3
Accesso wireless LAN	666	DWL-6600AP	Giunta - P3
Accesso wireless LAN	667	DWL-6600AP	Giunta - P3
Accesso wireless LAN	668	DWL-6600AP	Giunta - P3
Accesso wireless LAN	669	DWL-6600AP	Giunta - P3
Accesso wireless LAN	670	DWL-6600AP	Giunta - P3
Accesso wireless LAN	671	DWL-6600AP	Giunta - P3
Accesso wireless LAN	672	DWL-6600AP	Giunta - P3
Accesso wireless LAN	673	DWL-6600AP	Giunta - P3
Accesso wireless LAN	674	DWL-6600AP	Giunta - P4
Accesso wireless LAN	675	DWL-6600AP	Giunta - P4
Accesso wireless LAN	676	DWL-6600AP	Giunta - P4
Accesso wireless LAN	677	DWL-6600AP	Giunta - P4
Accesso wireless LAN	678	DWL-6600AP	Giunta - P4
Accesso wireless LAN	679	DWL-6600AP	Giunta - P4
Accesso wireless LAN	680	DWL-6600AP	Giunta - P4
Accesso wireless LAN	681	DWL-6600AP	Giunta - P4
Accesso wireless LAN	682	DWL-6600AP	Giunta - P4
Accesso wireless LAN	683	DWL-6600AP	Giunta - P5
Accesso wireless LAN	684	DWL-6600AP	Giunta - P5
Accesso wireless LAN	685	DWL-6600AP	Giunta - P5

Accesso wireless LAN	686	DWL-6600AP	Giunta - P5
Accesso wireless LAN	687	DWL-6600AP	Giunta - P5
Accesso wireless LAN	688	DWL-6600AP	Giunta - P5
Accesso wireless LAN	689	DWL-6600AP	Giunta - P5
Accesso wireless LAN	690	DWL-6600AP	Giunta - P5
Accesso wireless LAN	691	DWL-6600AP	Agricoltura P-1
Accesso wireless LAN	692	DWL-6600AP	Agricoltura P-1
Accesso wireless LAN	693	DWL-6600AP	Agricoltura P-1
Accesso wireless LAN	694	DWL-6600AP	Agricoltura P-1
Accesso wireless LAN	695	DWL-6600AP	Agricoltura P-1
Accesso wireless LAN	696	DWL-6600AP	Agricoltura P-1
Accesso wireless LAN	697	DWL-6600AP	Agricoltura P0
Accesso wireless LAN	698	DWL-6600AP	Agricoltura P0
Accesso wireless LAN	699	DWL-6600AP	Agricoltura P0
Accesso wireless LAN	700	DWL-6600AP	Agricoltura P0
Accesso wireless LAN	701	DWL-6600AP	Agricoltura P0
Accesso wireless LAN	702	DWL-6600AP	Agricoltura P0
Accesso wireless LAN	703	DWL-6600AP	Agricoltura P1
Accesso wireless LAN	704	DWL-6600AP	Agricoltura P1
Accesso wireless LAN	705	DWL-6600AP	Agricoltura P1
Accesso wireless LAN	706	DWL-6600AP	Agricoltura P1
Accesso wireless LAN	707	DWL-6600AP	Agricoltura P1
Accesso wireless LAN	708	DWL-6600AP	Agricoltura P2
Accesso wireless LAN	709	DWL-6600AP	Agricoltura P2
Accesso wireless LAN	710	DWL-6600AP	Agricoltura P2
Accesso wireless LAN	711	DWL-6600AP	Agricoltura P2
Accesso wireless LAN	712	DWL-6600AP	Agricoltura P2
Accesso wireless LAN	713	DWL-6600AP	Agricoltura P3
Accesso wireless LAN	714	DWL-6600AP	Agricoltura P3
Accesso wireless LAN	715	DWL-6600AP	Agricoltura P3
Accesso wireless LAN	716	DWL-6600AP	Agricoltura P3
Accesso wireless LAN	717	DWL-6600AP	Agricoltura P3
Accesso wireless LAN	718	DWL-6600AP	Agricoltura P4
Accesso wireless LAN	719	DWL-6600AP	Agricoltura P4
Accesso wireless LAN	720	DWL-6600AP	Agricoltura P4
Accesso wireless LAN	721	DWL-6600AP	Agricoltura P4
Accesso wireless LAN	722	DWL-6600AP	Agricoltura P4
Accesso wireless LAN	723	DWL-6600AP	Agricoltura P5
Accesso wireless LAN	724	DWL-6600AP	Agricoltura P5
Accesso wireless LAN	725	DWL-6600AP	Agricoltura P5
Accesso wireless LAN	726	DWL-6600AP	Agricoltura P0
Accesso wireless LAN	727	DWL-6600AP	Agricoltura P-1
Accesso wireless LAN	728	DWL-6600AP	Ambiente P-1
Accesso wireless LAN	729	DWL-6600AP	Ambiente P-1
Accesso wireless LAN	730	DWL-6600AP	Ambiente P-1

Accesso wireless LAN	731	DWL-6600AP	Ambiente P-1
Accesso wireless LAN	732	DWL-6600AP	Ambiente P-1
Accesso wireless LAN	733	DWL-6600AP	Ambiente P-1
Accesso wireless LAN	734	DWL-6600AP	Ambiente P0
Accesso wireless LAN	735	DWL-6600AP	Ambiente P0
Accesso wireless LAN	736	DWL-6600AP	Ambiente P0
Accesso wireless LAN	737	DWL-6600AP	Ambiente P0
Accesso wireless LAN	738	DWL-6600AP	Ambiente P0
Accesso wireless LAN	739	DWL-6600AP	Ambiente P0
Accesso wireless LAN	740	DWL-6600AP	Ambiente P1
Accesso wireless LAN	741	DWL-6600AP	Ambiente P1
Accesso wireless LAN	742	DWL-6600AP	Ambiente P1
Accesso wireless LAN	743	DWL-6600AP	Ambiente P1
Accesso wireless LAN	744	DWL-6600AP	Ambiente P1
Accesso wireless LAN	745	DWL-6600AP	Ambiente P1
Accesso wireless LAN	746	DWL-6600AP	Ambiente P2
Accesso wireless LAN	747	DWL-6600AP	Ambiente P2
Accesso wireless LAN	748	DWL-6600AP	Ambiente P2
Accesso wireless LAN	749	DWL-6600AP	Ambiente P2
Accesso wireless LAN	750	DWL-6600AP	Ambiente P2
Accesso wireless LAN	751	DWL-6600AP	Ambiente P2
Accesso wireless LAN	752	DWL-6600AP	Ambiente P3
Accesso wireless LAN	753	DWL-6600AP	Ambiente P3
Accesso wireless LAN	754	DWL-6600AP	Ambiente P3
Accesso wireless LAN	755	DWL-6600AP	Ambiente P3
Accesso wireless LAN	756	DWL-6600AP	Ambiente P3
Accesso wireless LAN	757	DWL-6600AP	Ambiente P3
Accesso wireless LAN	758	DWL-6600AP	Ambiente P4
Accesso wireless LAN	759	DWL-6600AP	Ambiente P4
Accesso wireless LAN	760	DWL-6600AP	Ambiente P4
Accesso wireless LAN	761	DWL-6600AP	Ambiente P4
Accesso wireless LAN	762	DWL-6600AP	Ambiente P4
Accesso wireless LAN	763	DWL-6600AP	Attività Produttive P0
Accesso wireless LAN	764	DWL-6600AP	Attività Produttive P0
Accesso wireless LAN	765	DWL-6600AP	Attività Produttive P0
Accesso wireless LAN	766	DWL-6600AP	Attività Produttive P0
Accesso wireless LAN	767	DWL-6600AP	Attività Produttive P0
Accesso wireless LAN	768	DWL-6600AP	Attività Produttive P0
Accesso wireless LAN	769	DWL-6600AP	Attività Produttive P1
Accesso wireless LAN	770	DWL-6600AP	Attività Produttive P1
Accesso wireless LAN	771	DWL-6600AP	Attività Produttive P1
Accesso wireless LAN	772	DWL-6600AP	Attività Produttive P1
Accesso wireless LAN	773	DWL-6600AP	Attività Produttive P1
Accesso wireless LAN	774	DWL-6600AP	Attività Produttive P1
Accesso wireless LAN	775	DWL-6600AP	Attività Produttive P1

Accesso wireless LAN	776	DWL-6600AP	Attività Produttive P2
Accesso wireless LAN	777	DWL-6600AP	Attività Produttive P2
Accesso wireless LAN	778	DWL-6600AP	Attività Produttive P2
Accesso wireless LAN	779	DWL-6600AP	Attività Produttive P2
Accesso wireless LAN	780	DWL-6600AP	Attività Produttive P2
Accesso wireless LAN	781	DWL-6600AP	Attività Produttive P2
Accesso wireless LAN	782	DWL-6600AP	Attività Produttive P2
Accesso wireless LAN	783	DWL-6600AP	Formazione P3
Accesso wireless LAN	784	DWL-6600AP	Formazione P3
Accesso wireless LAN	785	DWL-6600AP	Formazione P3
Accesso wireless LAN	786	DWL-6600AP	Formazione P3
Accesso wireless LAN	787	DWL-6600AP	Formazione P3
Accesso wireless LAN	788	DWL-6600AP	Formazione P3
Accesso wireless LAN	789	DWL-6600AP	Formazione P3
Accesso wireless LAN	790	DWL-6600AP	Formazione P4
Accesso wireless LAN	791	DWL-6600AP	Formazione P4
Accesso wireless LAN	792	DWL-6600AP	Formazione P4
Accesso wireless LAN	793	DWL-6600AP	Formazione P4
Accesso wireless LAN	794	DWL-6600AP	Formazione P4
Accesso wireless LAN	795	DWL-6600AP	Formazione P4
Accesso wireless LAN	796	DWL-6600AP	Formazione P4
Accesso wireless LAN	797	DWL-6600AP	Formazione P5
Accesso wireless LAN	798	DWL-6600AP	Formazione P5
Accesso wireless LAN	799	DWL-6600AP	Formazione P5
Accesso wireless LAN	800	DWL-6600AP	Formazione P5
Accesso wireless LAN	801	DWL-6600AP	Formazione P5
Accesso wireless LAN	802	DWL-6600AP	Formazione P5
Accesso wireless LAN	803	DWL-6600AP	Formazione P6
Accesso wireless LAN	804	DWL-6600AP	Formazione P6
Accesso wireless LAN	805	DWL-6600AP	Infrastrutture P0
Accesso wireless LAN	806	DWL-6600AP	Infrastrutture P1
Accesso wireless LAN	807	DWL-6600AP	Infrastrutture P1
Accesso wireless LAN	808	DWL-6600AP	Infrastrutture P1
Accesso wireless LAN	809	DWL-6600AP	Infrastrutture P1
Accesso wireless LAN	810	DWL-6600AP	Infrastrutture P1
Accesso wireless LAN	811	DWL-6600AP	Infrastrutture P2
Accesso wireless LAN	812	DWL-6600AP	Infrastrutture P2
Accesso wireless LAN	813	DWL-6600AP	Infrastrutture P2
Accesso wireless LAN	814	DWL-6600AP	Infrastrutture P2
Accesso wireless LAN	815	DWL-6600AP	Infrastrutture P2
Accesso wireless LAN	816	DWL-6600AP	Infrastrutture P2
Accesso wireless LAN	817	DWL-6600AP	Infrastrutture P2
Accesso wireless LAN	818	DWL-6600AP	Infrastrutture P2
Accesso wireless LAN	819	DWL-6600AP	Infrastrutture P2
Accesso wireless LAN	820	DWL-6600AP	Infrastrutture P3

Accesso wireless LAN	821	DWL-6600AP	Infrastrutture P3
Accesso wireless LAN	822	DWL-6600AP	Infrastrutture P3
Accesso wireless LAN	823	DWL-6600AP	Infrastrutture P3
Accesso wireless LAN	824	DWL-6600AP	Infrastrutture P3
Accesso wireless LAN	825	DWL-6600AP	Infrastrutture P3
Accesso wireless LAN	826	DWL-6600AP	Infrastrutture P3
Accesso wireless LAN	827	DWL-6600AP	Infrastrutture P3
Accesso wireless LAN	828	DWL-6600AP	Infrastrutture P3
Accesso wireless LAN	829	DWL-6600AP	Infrastrutture P4
Accesso wireless LAN	830	DWL-6600AP	Infrastrutture P4
Accesso wireless LAN	831	DWL-6600AP	Infrastrutture P4
Accesso wireless LAN	832	DWL-6600AP	Infrastrutture P4
Accesso wireless LAN	833	DWL-6600AP	Infrastrutture P4
Accesso wireless LAN	834	DWL-6600AP	Sanità P0
Accesso wireless LAN	835	DWL-6600AP	Sanità P0
Accesso wireless LAN	836	DWL-6600AP	Sanità P0
Accesso wireless LAN	837	DWL-6600AP	Sanità P0
Accesso wireless LAN	838	DWL-6600AP	Sanità P0
Accesso wireless LAN	839	DWL-6600AP	Sanità P0
Accesso wireless LAN	840	DWL-6600AP	Sanità P0
Accesso wireless LAN	841	DWL-6600AP	Sanità P0
Accesso wireless LAN	842	DWL-6600AP	Sanità P0
Accesso wireless LAN	843	DWL-6600AP	Sanità P1
Accesso wireless LAN	844	DWL-6600AP	Sanità P1
Accesso wireless LAN	845	DWL-6600AP	Sanità P1
Accesso wireless LAN	846	DWL-6600AP	Sanità P1
Accesso wireless LAN	847	DWL-6600AP	Sanità P1
Accesso wireless LAN	848	DWL-6600AP	Sanità P1
Accesso wireless LAN	849	DWL-6600AP	Sanità P1
Accesso wireless LAN	850	DWL-6600AP	Sanità P1
Accesso wireless LAN	851	DWL-6600AP	Regione Matera - p2
Accesso wireless LAN	852	DWL-6600AP	Regione Matera - p2
Accesso wireless LAN	853	DWL-6600AP	Regione Matera - p2
Accesso wireless LAN	854	DWL-6600AP	Regione Matera - p2
Accesso wireless LAN	855	DWL-6600AP	Regione Matera - p2
Accesso wireless LAN	856	DWL-6600AP	Regione Matera - p3
Accesso wireless LAN	857	DWL-6600AP	Regione Matera - p3
Accesso wireless LAN	858	DWL-6600AP	Regione Matera - p3
Accesso wireless LAN	859	DWL-6600AP	Regione Matera - p3
Accesso wireless LAN	860	DWL-6600AP	Regione Matera - p3
Accesso wireless LAN	861	DWL-6600AP	Regione Matera - p-1

Infine riportiamo per completezza l'elenco delle apparecchiature riferite alle connessioni SPC (ex MPLS) la cui manutenzione è garantita attualmente da Telecom Italia quale fornitore SPC.

Sottosistema	Id	Marca/modello	Ubicazione
Accesso ADSL MPLS SPC sedi regionali periferiche	74	Router Cisco 2800	Campus Regione Basilicata - Giunta - sala telecom rack Internet
Accesso ADSL MPLS SPC sedi regionali periferiche	77	Router Cisco 1800	Sviluppo Italia Basilicata Potenza
Accesso ADSL MPLS SPC sedi regionali periferiche	78	Router Cisco 1800	Sviluppo Italia Basilicata Matera
Accesso ADSL MPLS SPC sedi regionali periferiche	81	Router Eltag SAS	sede Regione Basilicata Policoro
Accesso ADSL MPLS SPC sedi regionali periferiche	83	Router Eltag SAS	Regione Basilicata Soccorso 118
Accesso ADSL MPLS SPC sedi regionali periferiche	84	Router Eltag SAS	sede Regione Basilicata Lagonegro Dip. Formazione
Accesso ADSL MPLS SPC sedi regionali periferiche	88	Router Cisco 1800	ARBEA Matera
Accesso ADSL MPLS SPC sedi regionali periferiche	89	Router Cisco 1800	ARBEA Potenza
Accesso ADSL MPLS SPC sedi regionali periferiche	91	Router Eltag SAS	sede Regione Basilicata Melfi
Accesso ADSL MPLS SPC sedi regionali periferiche	92	Router Eltag SAS	sede Regione Basilicata Senise
Accesso ADSL MPLS SPC sedi regionali periferiche	99	Router Eltag SAS	sede Regione Basilicata Villa d'Agri
Accesso ADSL MPLS SPC sedi regionali periferiche	102	Router Cisco 2800	sede Regione Basilicata Roma
Accesso ADSL MPLS SPC sedi regionali periferiche	103	Router Eltag SAS	Centro Servizi Datacom - Potenza
Accesso ADSL MPLS Hyperway RUPAR	105	Router Software Windows Server 2003 su Axiomtek	Campus Regione Basilicata - Giunta - sala telecom rack Internet
Accesso ADSL MPLS Hyperway RUPAR	106	Router Cisco 1721	CPI Ferrandina - centro per l'impiego provincia di Matera
Accesso ADSL MPLS Hyperway RUPAR	107	Router Cisco 1721	CPI Policoro - centro per l'impiego provincia di Matera
Accesso ADSL MPLS Hyperway RUPAR	108	Router Eltag SAS	Comune di Pisticci polizia municipale
Accesso ADSL MPLS Hyperway RUPAR	109	Router Cisco 1721	CPI Pisticci - centro per l'impiego provincia di Matera
Accesso ADSL MPLS Hyperway RUPAR	111	Router Cisco 827	CPI Stigliano - centro per l'impiego provincia di Matera
Accesso ADSL MPLS Hyperway RUPAR	112	Router Cisco 1721	ARPAB Matera
Accesso ADSL MPLS Hyperway RUPAR	113	Router Eltag SAS	Comune di Santarcangelo
Accesso ADSL MPLS Hyperway RUPAR	117	Router Cisco 827	Comune di Tricarico
Accesso ADSL MPLS Hyperway RUPAR	120	Router Cisco 827	Comune di Senise

Accesso ADSL MPLS Hyperway Rupar	122	Router Elsag SAS	Comune di Bernalda
Accesso ADSL MPLS Hyperway Rupar	123	Router Elsag SAS	Comune di Scanzano Jonico
Accesso ADSL MPLS Hyperway Rupar	125	Router Elsag SAS	Comune di Montescaglioso
Accesso ADSL MPLS Hyperway Rupar	130	Router Cisco 827	Comune di Latronico
Accesso ADSL MPLS Hyperway Rupar	132	Router Elsag SAS	Provincia di Potenza - piazza Mario Pagano
Accesso ADSL MPLS Hyperway Rupar	133	Router Elsag SAS	IRRE Basilicata Potenza
Accesso ADSL MPLS Hyperway Rupar	134	Router Cisco 2800	ARPAB Potenza
Accesso ADSL MPLS Hyperway Rupar	135	Router Cisco 827	ATER Matera

Sottosistema	id	Marca/modello	Ubicazione
Accesso ADSL MPLS SPC sedi regionali periferiche	362	Cisco 1841	REGIONE BASILICATA - V. Potito Petrone - Potenza
Accesso ADSL MPLS SPC sedi regionali periferiche	363	Cisco C870	REGIONE BASILICATA - Lagonegro Via Colombo, 147
Accesso ADSL MPLS SPC sedi regionali periferiche	364	Cisco C870	REGIONE BASILICATA - Via Mantova, 2 (Via Aldo Moro, 53)
Accesso ADSL MPLS SPC sedi regionali periferiche	365	Cisco C870	REGIONE BASILICATA - Via De Gasperi, 10 - Policoro
Accesso ADSL MPLS SPC sedi regionali periferiche	366	Router Elsag SAS	telelavoratore Biscaglia Giovanni San Giorgio a Cremano
Accesso ADSL MPLS SPC sedi regionali periferiche	367	Router Elsag SAS	telelavoratore Gerardina Sorrentino Salerno
Accesso ADSL MPLS SPC sedi regionali periferiche	368	Router Elsag SAS	telelavoratore Locantore Lucia Montescaglioso
Accesso ADSL MPLS SPC sedi regionali periferiche	369	Router Elsag SAS	telelavoratore Placido Giacomo Montesarchio
Accesso ADSL MPLS SPC sedi regionali periferiche	370	Router Elsag SAS	Telelavoratore Fascella Mario Grassano
Accesso ADSL MPLS SPC sedi regionali periferiche	371	Juniper SRX210 - ADSL	Comunità Montana Alto Basento
Accesso ADSL MPLS SPC sedi regionali periferiche	372	Juniper SRX210 - ADSL	Comune di Vietri
Accesso ADSL MPLS SPC sedi regionali periferiche	373	Juniper SRX210 - ADSL	Comune di Ferrandina
Accesso ADSL MPLS SPC sedi regionali periferiche	374	Juniper SRX210 - ADSL	Comune di Garaguso
Accesso ADSL MPLS SPC sedi regionali periferiche	375	Juniper SRX210 - ADSL	Comune di Irsina
Accesso ADSL MPLS SPC sedi regionali periferiche	376	Juniper SRX210 - ADSL	Comune di Grassano
Accesso ADSL MPLS SPC sedi regionali periferiche	377	Juniper SRX210 - ADSL	Comune di Corleto Perticara

Accesso ADSL MPLS SPC sedi regionali periferiche	378	Juniper SRX210 - ADSL	Comune di Anzi
Accesso ADSL MPLS SPC sedi regionali periferiche	379	Juniper SRX210 - ADSL	Comune di Guardia Perticara
Accesso ADSL MPLS SPC sedi regionali periferiche	380	Juniper SRX210 - ADSL	Comune di Colobraro
Accesso ADSL MPLS SPC sedi regionali periferiche	381	Juniper SRX210 - ADSL	Comune di Montalbano Jonico
Accesso ADSL MPLS SPC sedi regionali periferiche	382	Juniper SRX210 - ADSL	Comune di Maratea
Accesso ADSL MPLS SPC sedi regionali periferiche	383	Cisco 2851 IMA	Comune di Lauria

Sottosistema	ID	Tipo Prodotto	Ubicazione	Nome Prodotto (PdR)
Connettività ADSL MPLS SPC ASP Potenza	1	Router	Direzione Generale ASP (centro stella rete MPLS) via Torraca n.2 Potenza	rt-asp-mpls-Potenza-Torraca-01E
	2	Router	Distretto della salute ex ASL3 Via Piano dei Lippi Lagonegro	rt-asp-mpls-Lagonegro-Distretto-01E
	3	Router	Distretto della Salute ex ASL1 Via Roma,187 Venosa	rt-asp-mpls-Venosa-Distretto-01E
	4	Router	Ospedale Via Foggia Melfi	rt-asp-mpls-Melfi-Ospedale-01E
	5	Router	Ospedale Viale Colombo Primario Lagonegro	rt-asp-mpls-Lagonegro-Ospedale-01E
	6	Router	Ospedale Via Appia ,68 Venosa	rt-asp-mpls-Venosa-Ospedale-01E
	7	Router	Polo Sanitario Specialistico Madre Teresa di Calcutta via Del Gallitello (palazzo Giuzio) Potenza	rt-asp-mpls-Potenza-GallitelloMadreTeresa-01E
	8	Router	Ospedale Villa d'Agri	rt-asp-mpls-VillaDagri-Ospedale-01E
	9	Router	Ospedale Via XXV Aprile Lauria	rt-asp-mpls-Lauria-Ospedale-01E
	10	Router	Ospedale C.Da Lucia Chiaromonte	rt-asp-mpls-Chiaromonte-Ospedale01E
	11	Router	Ospedale Via San Nicola Maratea	rt-asp-mpls-Maratea-Ospedale-01E
	12	Router	Distretto sanitario C.I.M. via Del Gallitello (palazzo Ungaro) Potenza	rt-asp-mpls-Potenza-GallitelloCIM-01E
	13	Router	Distretto Via G Amendola Senise	rt-asp-mpls-Senise-Distretto-01E
	14	Router	Poliambulatorio ex Sede Centrale Via Giustino Fortunato Lagonegro	rt-asp-mpls-Lagonegro-Poliambulatorio-01E
	15	Router	Dipartimento Salute Mentale via Potito Petrone Potenza	rt-asp-mpls-Potenza - DipSaluteMentale-01E
	16	Router	Distretto sanitario via C.Colombo (Villa d'Agri) Marsico Vetere	rt-asp-mpls-MarsicoVetere-Distretto-01E
	17	Router	Distretto sanitario via Della Pineta sn Potenza	rt-asp-mpls-Potenza-Distretto-01E
	18	Router	Distretto sanitario via Capodigiano Muro Lucano	rt-asp-mpls-MuroLucano-Distretto-01E
	19	Router	Distretto sanitario loc. San Brancato Sant'Arcangelo	rt-asp-mpls-SantArcangelo-Distretto-01E
	20	Router	Distretto Via De Chirico Venosa	rt-asp-mpls-Venosa-Distretto-01E
	21	Router	Distretto SS93 Lavello	rt-asp-mpls-Lavello-Distretto-01E
	22	Router	Distretto Via Medaglie D'Oro Melfi	rt-asp-mpls-Melfi-Distretto-01E
	23	Router	Distretto c/o CROB SP N.8 Rionero	rt-asp-mpls-Rionero-Distretto-01E
	24	Router	Consulterio c/o Centro Sociale SP 8 Rionero	rt-asp-mpls-Rionero-Consulterio-01E
	25	Router	Punto Salute Via Fani Genzano	rt-asp-mpls-Genzano-PuntoSalute-01E
	26	Router	Punto Salute Via Villa D'Errico Palazzo S.Gervaso	rt-asp-mpls-PalazzoSGervasio-PuntoSalute-01E
	27	Router	Distretto sanitario via San Remo sn Potenza	rt-asp-mpls-Potenza-Distretto-02E
	28	Router	Distretto Strada Comunale Pergola San Fele	rt-asp-mpls-SanFele-Distretto-01E
	29	Router	Distretto Via Pietro Nenni Rotonda	rt-asp-mpls-Rotonda-Distretto-01E
	30	Router	Distretto Via Zanardelli Latronico	rt-asp-mpls-Latronico-Distretto-01E
	31	Router	Ambulatorio igiene Via Delle Libertà,10 Melfi	rt-asp-mpls-Melfi-Ambulatorio-01E
	32	Router	Distretto sanitario via Pablo Neruda sn Oppido Lucano	rt-asp-mpls-OppidoLucano-Distretto-01E
	33	Router	Distretto sanitario via Piacenza sn Picerno	rt-asp-mpls-Picerno-Distretto-01E
	34	Router	Distretto sanitario via La Cava Anzi (**)	rt-asp-mpls-Anzi-Distretto-01E
	35	Router	Distretto sanitario via Aceronia sn Brienza	rt-asp-mpls-Brienza-Distretto-01E
	36	Router	Distretto sanitario via Ortone 1 Moliterno	rt-asp-mpls-Moliterno-Distretto-01E
	37	Router	Distretto sanitario p.za Municipio 1 Corleto Perticara	rt-asp-mpls-CorletoPerticara-01E

38	Router	Distretto sanitario via L.Sturzo Avigliano	rt-asp-mpls-Avigliano-Distretto-01E
39	Router	Distretto sanitario Avigliano Radiologia	rt-asp-mpls-Avigliano-DistrettoRadiologia-01E
40	Router	Consultorio Laurenzana	rt-asp-mpls-Laurenzana-Consultorio-01E
41	Router	Consultorio Campomaggiore	rt-asp-mpls-Campomaggiore-Consultorio-01E
42	Router	Consultorio Sant'Angelo le fratte	rt-asp-mpls-SAngeloLeFratte-Consultorio-01E
43	Router	Ambulatorio Igiene Via Zarrillo Tito	rt-asp-mpls-Tito-Ambulatorio-01E
44	Router	Punto Salute Via Nazionale, 1 Barile	rt-asp-mpls-Barile-PuntoSalute-01E
45	Router	Punto Salute Piazza Gramsci Atella	rt-asp-mpls-Atella-PuntoSalute-01E
46	Router	Punto Salute Via A.Moro,7 Rapolla	rt-asp-mpls-Rapolla-PuntoSalute-01E
47	Router	Punto Salute Via Convento Forenza	rt-asp-mpls-Forenza-PuntoSalute-01E
48	Router	Ambulatorio Viale Monastero Rivello	rt-asp-mpls-Rivello-Ambulatorio-01E
49	Router	Ambulatorio Trecchina	rt-asp-mpls-Trecchina-Ambulatorio-01E
50	Router	Ambulatorio Francavilla in Sinni	rt-asp-mpls-FrancavillainSinni-Ambulatorio-01E
51	Router	Ambulatorio S. Costantino A.	rt-asp-mpls-SCostantinoA-Ambulatorio-01E
52	Router	Consultorio Rapone	rt-asp-mpls-Rapone-Consultorio-01E
53	Router	Sede 52 via Appia - (fabbricato Russoinvest) Potenza	rt-asp-mpls-Potenza-Sede52-01E
54	Switch	ASP Potenza Server farm	sw-asp-Potenza-03E

2.4 Area Tematica “Trasporto dell’Informazione” – Infrastruttura di trasporto radio

La RUPAR è costituita anche da una rete secondaria su tecnologie di trasporto radio. Tale rete denominata rete secondario è interconnessa alla rete primaria in alcuni nodi della rete primaria.

Si possono distinguere sostanzialmente tre sottosistemi che la compongono:

- a) Rete Radio Frequenza progetto Infratel;
- b) Rete Radio Frequenza progetto Acqua SpA;
- c) Rete Radio WLAN progetto Enti Locali in rete.

Attualmente la gestione a livello di traffico IP è in gestione del CTR, invece la gestione e manutenzione a livello radio ed hardware ed a carico di terzi.

Di seguito si riporta l'elenco dei sistemi attualmente monitorati dal CTR.

Rete Radio Frequenza progetto Infratel

Sottosistema	id	Marca/modello	Ubicazione
Rete RUPAR RadioFrequenza	427	Switch Cisco, C2960	Monte Pierfaone
Rete RUPAR RadioFrequenza	428	Switch Cisco, C2960	Calvello Cimitero
Rete RUPAR RadioFrequenza	429	Switch Cisco, C2960	Anzi Serbatoio
Rete RUPAR RadioFrequenza	430	Switch Cisco, C2960	Anzi Osservatorio
Rete RUPAR RadioFrequenza	431	Switch Cisco, C2960	Tempa Candore
Rete RUPAR RadioFrequenza	432	Switch Cisco, C2960	San Chirico RAI
Rete RUPAR RadioFrequenza	433	Switch Cisco, C2960	Rotonda
Rete RUPAR RadioFrequenza	434	Switch Cisco, C2960	Gallicchio RAI
Rete RUPAR RadioFrequenza	435	Switch Cisco, C2960	Pergamo Acquedotto
Rete RUPAR RadioFrequenza	436	Switch Cisco, C2960	Stigliano Acquedotto
Rete RUPAR RadioFrequenza	437	Switch Cisco, C2960	Sciffra Acquedotto
Rete RUPAR RadioFrequenza	438	Switch Cisco, C2960	Monte Macchia
Rete RUPAR RadioFrequenza	439	Switch Cisco, C2960	Monte La Cuzza
Rete RUPAR RadioFrequenza	440	Switch Cisco, C2960	Lagonegro Ospedale
Rete RUPAR RadioFrequenza	441	Switch Cisco, C2960	Monte Castagnareto
Rete RUPAR RadioFrequenza	442	Switch Cisco, C2960	Madonna del Soccorso
Rete RUPAR RadioFrequenza	443	Switch Cisco, C2960	Pian Carletto Acquedotto
Rete RUPAR RadioFrequenza	444	Switch Cisco, C2960	Oppido Centro Servizi
Rete RUPAR RadioFrequenza	445	Switch Cisco, C2960	Acerenza Acquedotto
Rete RUPAR RadioFrequenza	446	Switch Cisco, C2960	Forenza Acquedotto
Rete RUPAR RadioFrequenza	447	Switch Cisco, C2960	Venosa Ospedale
Rete RUPAR RadioFrequenza	448	Switch Cisco, C2960	Matera Regione
Rete RUPAR RadioFrequenza	449	Switch Cisco, C2960	Irsina Acquedotto
Rete RUPAR RadioFrequenza	450	Switch Cisco, C2960	Monte Cujo
Rete RUPAR RadioFrequenza	451	Switch Cisco, C2960	Brienza Crocifisso
Rete RUPAR RadioFrequenza	452	Switch Cisco, C2960	Pergola Crocifisso

Rete RUPAR RadioFrequenza	453	Switch Cisco, C2960	Vaglio Ripetitori
Rete RUPAR RadioFrequenza	454	Switch Cisco, C2960	Campomaggiore Acquedotto
Rete RUPAR RadioFrequenza	455	Switch Cisco, C2960	Policoro Ospedale
Rete RUPAR RadioFrequenza	456	Switch Cisco, C2960	Monte S.Arcangelo
Rete RUPAR RadioFrequenza	457	Switch Cisco, C2960	Chiaromonte Ospedale
Rete RUPAR RadioFrequenza	458	Switch Cisco, C2960	Chiaromonte Acquedotto
Rete RUPAR RadioFrequenza	459	Switch Cisco, C2960	Monte Lifoj
Rete RUPAR RadioFrequenza	460	Cisco Router 3800	Regione_CTR_PE
Rete RUPAR RadioFrequenza	461	Cisco Router 3800	Dip. Infrastrutture
Rete RUPAR RadioFrequenza	462	Ponti Radio NEC	Monte Li Foi
Rete RUPAR RadioFrequenza	463	Ponti Radio NEC	Brienza Crocifisso
Rete RUPAR RadioFrequenza	464	Ponti Radio NEC	Monte Li Foi
Rete RUPAR RadioFrequenza	465	Ponti Radio NEC	Acerenza Acquedotto
Rete RUPAR RadioFrequenza	466	Ponti Radio NEC	Brienza Crocifisso
Rete RUPAR RadioFrequenza	467	Ponti Radio NEC	Monte Cujo
Rete RUPAR RadioFrequenza	468	Ponti Radio NEC	Acerenza Acquedotto
Rete RUPAR RadioFrequenza	469	Ponti Radio NEC	Irsina Acquedotto
Rete RUPAR RadioFrequenza	470	Ponti Radio NEC	Acerenza Acquedotto
Rete RUPAR RadioFrequenza	471	Ponti Radio NEC	Forenza Acquedotto
Rete RUPAR RadioFrequenza	472	Ponti Radio NEC	Irsina Acquedotto
Rete RUPAR RadioFrequenza	473	Ponti Radio NEC	Matera Regione
Rete RUPAR RadioFrequenza	474	Ponti Radio NEC	Forenza Acquedotto
Rete RUPAR RadioFrequenza	475	Ponti Radio NEC	Venosa Ospedale
Rete RUPAR RadioFrequenza	476	Ponti Radio NEC	Gallicchio RAI
Rete RUPAR RadioFrequenza	477	Ponti Radio NEC	Monte S.Arcangelo
Rete RUPAR RadioFrequenza	478	Ponti Radio NEC	Monte S.Arcangelo
Rete RUPAR RadioFrequenza	479	Ponti Radio NEC	Policoro Ospedale
Rete RUPAR RadioFrequenza	480	Ponti Radio NEC	Monte S.Arcangelo
Rete RUPAR RadioFrequenza	481	Ponti Radio NEC	Chiaromonte Acquedotto
Rete RUPAR RadioFrequenza	482	Ponti Radio NEC	Chiaromonte Acquedotto
Rete RUPAR RadioFrequenza	483	Ponti Radio NEC	Chiaromonte Ospedale
Rete RUPAR RadioFrequenza	484	Ponti Radio NEC	Monte Pierfaone
Rete RUPAR RadioFrequenza	485	Ponti Radio NEC	Calvello Cimitero
Rete RUPAR RadioFrequenza	486	Ponti Radio NEC	Anzi Serbatoio
Rete RUPAR RadioFrequenza	487	Ponti Radio NEC	Monte Pierfaone
Rete RUPAR RadioFrequenza	488	Ponti Radio NEC	Monte Li Foi
Rete RUPAR RadioFrequenza	489	Ponti Radio NEC	Monte La Cuzza
Rete RUPAR RadioFrequenza	490	Ponti Radio NEC	Monte Li Foi
Rete RUPAR RadioFrequenza	491	Ponti Radio NEC	Sciffra Acquedotto
Rete RUPAR RadioFrequenza	492	Ponti Radio NEC	Monte Li Foi
Rete RUPAR RadioFrequenza	493	Ponti Radio NEC	Brienza Crocifisso
Rete RUPAR RadioFrequenza	494	Ponti Radio NEC	Monte Li Foi
Rete RUPAR RadioFrequenza	495	Ponti Radio NEC	Acerenza Acquedotto
Rete RUPAR RadioFrequenza	496	Ponti Radio NEC	Monte La Cuzza
Rete RUPAR RadioFrequenza	497	Ponti Radio NEC	Monte Macchia

Rete RUPAR RadioFrequenza	498	Ponti Radio NEC	Brienza Crocifisso
Rete RUPAR RadioFrequenza	499	Ponti Radio NEC	Monte Cujo
Rete RUPAR RadioFrequenza	500	Ponti Radio NEC	Acerenza Acquedotto
Rete RUPAR RadioFrequenza	501	Ponti Radio NEC	Pian Carletto Acquedotto
Rete RUPAR RadioFrequenza	502	Ponti Radio NEC	Acerenza Acquedotto
Rete RUPAR RadioFrequenza	503	Ponti Radio NEC	Oppido Centro Servizi
Rete RUPAR RadioFrequenza	504	Ponti Radio NEC	Acerenza Acquedotto
Rete RUPAR RadioFrequenza	505	Ponti Radio NEC	Irsina Acquedotto
Rete RUPAR RadioFrequenza	506	Ponti Radio NEC	Acerenza Acquedotto
Rete RUPAR RadioFrequenza	507	Ponti Radio NEC	Forenza Acquedotto
Rete RUPAR RadioFrequenza	508	Ponti Radio NEC	Irsina Acquedotto
Rete RUPAR RadioFrequenza	509	Ponti Radio NEC	Matera Regione
Rete RUPAR RadioFrequenza	510	Ponti Radio NEC	Forenza Acquedotto
Rete RUPAR RadioFrequenza	511	Ponti Radio NEC	Venosa Ospedale
Rete RUPAR RadioFrequenza	512	Ponti Radio NEC	Monte Cujo
Rete RUPAR RadioFrequenza	513	Ponti Radio NEC	Pergola Crocifisso
Rete RUPAR RadioFrequenza	514	Ponti Radio NEC	Vaglio Ripetitori
Rete RUPAR RadioFrequenza	515	Ponti Radio NEC	Campomaggiore Acquedotto
Rete RUPAR RadioFrequenza	516	Ponti Radio NEC	Gallicchio RAI
Rete RUPAR RadioFrequenza	517	Ponti Radio NEC	San Chirico RAI
Rete RUPAR RadioFrequenza	518	Ponti Radio NEC	Gallicchio RAI
Rete RUPAR RadioFrequenza	519	Ponti Radio NEC	Tempa Candore
Rete RUPAR RadioFrequenza	520	Ponti Radio NEC	Gallicchio RAI
Rete RUPAR RadioFrequenza	521	Ponti Radio NEC	Monte S.Arcangelo
Rete RUPAR RadioFrequenza	522	Ponti Radio NEC	Tempa Candore
Rete RUPAR RadioFrequenza	523	Ponti Radio NEC	Pergamo Acquedotto
Rete RUPAR RadioFrequenza	524	Ponti Radio NEC	Pergamo Acquedotto
Rete RUPAR RadioFrequenza	525	Ponti Radio NEC	Stigliano Acquedotto
Rete RUPAR RadioFrequenza	526	Ponti Radio NEC	Monte S.Arcangelo
Rete RUPAR RadioFrequenza	527	Ponti Radio NEC	Policoro Ospedale
Rete RUPAR RadioFrequenza	528	Ponti Radio NEC	Monte S.Arcangelo
Rete RUPAR RadioFrequenza	529	Ponti Radio NEC	Chiaromonte Acquedotto
Rete RUPAR RadioFrequenza	530	Ponti Radio NEC	Chiaromonte Acquedotto
Rete RUPAR RadioFrequenza	531	Ponti Radio NEC	Chiaromonte Ospedale
Rete RUPAR RadioFrequenza	532	Ponti Radio NEC	Monte Castagnareto
Rete RUPAR RadioFrequenza	533	Ponti Radio NEC	Lagonegro Ospedale
Rete RUPAR RadioFrequenza	534	Ponti Radio NEC	Madonna del Soccorso
Rete RUPAR RadioFrequenza	535	Ponti Radio NEC	Rotonda
Rete RUPAR RadioFrequenza	536	Hyperlan	Sciffra Acquedotto
Rete RUPAR RadioFrequenza	537	Tsunami MP.11 5054-R	Pantano Palo IP
Rete RUPAR RadioFrequenza	538	Tsunami MP.11 5054-R	Pantano Palo IP
Rete RUPAR RadioFrequenza	539	Tsunami MP.11 5054-R	Sciffra Acquedotto
Rete RUPAR RadioFrequenza	540	Tsunami MP.11 5054-R	Sciffra Scuola
Rete RUPAR RadioFrequenza	541	Tsunami MP.11 5054-R	Sciffra Acquedotto
Rete RUPAR RadioFrequenza	542	Tsunami MP.11 5054-R	Pignola Municipio

Rete RUPAR RadioFrequenza	543	Tsunami MP.11 5054-R	Pantano Palo IP
Rete RUPAR RadioFrequenza	544	Tsunami MP.11 5054-R	Pantano Sede
Rete RUPAR RadioFrequenza	545	Tsunami MP.11 5054-R	Brienza Crocifisso
Rete RUPAR RadioFrequenza	546	Tsunami MP.11 5054-R	Brienza Municipio
Rete RUPAR RadioFrequenza	547	Tsunami MP.11 5054-R	Monte Pierfaone
Rete RUPAR RadioFrequenza	548	Tsunami MP.11 5054-R	Brienza Crocifisso
Rete RUPAR RadioFrequenza	549	Tsunami MP.11 5054-R	Sasso di Castalda Municipio
Rete RUPAR RadioFrequenza	550	Tsunami MP.11 5054-R	Monte Cujo
Rete RUPAR RadioFrequenza	551	Tsunami MP.11 5054-R	Marsico Municipio
Rete RUPAR RadioFrequenza	552	Tsunami MP.11 5054-R	Pergola Crocifisso
Rete RUPAR RadioFrequenza	553	Tsunami MP.11 5054-R	Pergola Frazione
Rete RUPAR RadioFrequenza	554	Tsunami MP.11 5054-R	Gallicchio RAI
Rete RUPAR RadioFrequenza	555	Tsunami MP.11 5054-R	Roccanova Municipio
Rete RUPAR RadioFrequenza	556	Tsunami MP.11 5054-R	Gallicchio RAI
Rete RUPAR RadioFrequenza	557	Tsunami MP.11 5054-R	Gallicchio Municipio
Rete RUPAR RadioFrequenza	558	Tsunami MP.11 5054-R	Abriola Municipio
Rete RUPAR RadioFrequenza	559	Tsunami MP.11 5054-R	Gallicchio RAI
Rete RUPAR RadioFrequenza	560	Tsunami MP.11 5054-R	Missanello Municipio
Rete RUPAR RadioFrequenza	561	Tsunami MP.11 5054-R	San Chirico RAI
Rete RUPAR RadioFrequenza	562	Tsunami MP.11 5054-R	San Chirico Municipio
Rete RUPAR RadioFrequenza	563	Tsunami MP.11 5054-R	San Chirico RAI
Rete RUPAR RadioFrequenza	564	Tsunami MP.11 5054-R	Castelsaraceno Municipio
Rete RUPAR RadioFrequenza	565	Tsunami MP.11 5054-R	Tempa Candore
Rete RUPAR RadioFrequenza	566	Tsunami MP.11 5054-R	Armento Municipio
Rete RUPAR RadioFrequenza	567	Tsunami MP.11 5054-R	Tempa Candore
Rete RUPAR RadioFrequenza	568	Tsunami MP.11 5054-R	Corleto Perticara Municipio
Rete RUPAR RadioFrequenza	569	Tsunami MP.11 5054-R	Calvello Cimitero
Rete RUPAR RadioFrequenza	570	Tsunami MP.11 5054-R	Rotonda
Rete RUPAR RadioFrequenza	571	Tsunami MP.11 5054-R	Castelluccio Superiore
Rete RUPAR RadioFrequenza	572	Tsunami MP.11 5054-R	Rotonda
Rete RUPAR RadioFrequenza	573	Tsunami MP.11 5054-R	Castelluccio Inferiore
Rete RUPAR RadioFrequenza	574	Tsunami MP.11 5054-R	Pergola Crocifisso
Rete RUPAR RadioFrequenza	575	Tsunami MP.11 5054-R	Calvello Municipio
Rete RUPAR RadioFrequenza	576	Tsunami MP.11 5054-R	Anzi Osservatorio
Rete RUPAR RadioFrequenza	577	Tsunami MP.11 5054-R	Anzi Municipio
Rete RUPAR RadioFrequenza	578	Tsunami MP.11 5054-R	Anzi Serbatoio
Rete RUPAR RadioFrequenza	579	Tsunami MP.11 5054-R	Anzi Osservatorio

Rete Radio Frequenza progetto Acqua SpA

Sottosistema	Marca/modello	Ubicazione
Rete RUPAR RadioFrequenza	Cisco 3800	ANT01 Albano di Lucania
Rete RUPAR RadioFrequenza	Cisco 3800	ANT02 Irsina AQL
Rete RUPAR RadioFrequenza	Cisco 3800	ANT03a M.te Castagnareto R.B.
Rete RUPAR RadioFrequenza	Cisco 3800	ANT04 M.te Coppolo

Rete RUPAR RadioFrequenza	Cisco 3800	ANT05a M.te Li Foi (METIS)
Rete RUPAR RadioFrequenza	Cisco 3800	ANT05b M.te Li Foi (RUPAR)
Rete RUPAR RadioFrequenza	Cisco 3800	ANT06 M.te Pierfaone
Rete RUPAR RadioFrequenza	Cisco 3800	ANT07a Madonna del Soccorso
Rete RUPAR RadioFrequenza	Cisco 3800	ANT08a M.te Sant'Arcangelo R.B.
Rete RUPAR RadioFrequenza	Cisco 3800	ANT10a Vaglio AQL
Rete RUPAR RadioFrequenza	Cisco 3800	ANT12 Pomarico
Rete RUPAR RadioFrequenza	Cisco 3800	ANT13 Montescaglioso Rilancio
Rete RUPAR RadioFrequenza	Cisco 3800	ANT14 Potenza Via Verrastro
Rete RUPAR RadioFrequenza	Cisco 3800	ANT15a Stigliano AQL
Rete RUPAR RadioFrequenza	Cisco 3800	ANT16a Castelgrande AQL
Rete RUPAR RadioFrequenza	Cisco 3800	ANT17 Trecchina RAI
Rete RUPAR RadioFrequenza	Cisco 3800	ANT19 Grumento Nova rilancio
Rete RUPAR RadioFrequenza	Cisco 3800	ANT20a Pescopagano RAI-WAY
Rete RUPAR RadioFrequenza	Cisco 3800	ANT23 Lauria Ospedale
Rete RUPAR RadioFrequenza	Cisco 3800	ANT24 Matera Ospedale Nuovo
Rete RUPAR RadioFrequenza	Cisco 3800	ANT25 Pescopagano Ospedale
Rete RUPAR RadioFrequenza	Cisco 3800	ANT28 Potenza Ospedale
Rete RUPAR RadioFrequenza	Cisco 3800	ANT29a Dip. Infrastrutture
Rete RUPAR RadioFrequenza	Cisco 3800	ANT30 Chiaromonte Ospedale
Rete RUPAR RadioFrequenza	Cisco 3800	ANT30b Rilancio Chiaromonte AQL
Rete RUPAR RadioFrequenza	Cisco 3800	ANT31 Policoro Ospedale
Rete RUPAR RadioFrequenza	Cisco 3800	ANT32 Stigliano Ospedale
Rete RUPAR RadioFrequenza	Cisco 3800	ANT33 Villa d'Agri Ospedale
Rete RUPAR RadioFrequenza	Cisco 3800	ANT34 Tinchi Ospedale
Rete RUPAR RadioFrequenza	Cisco 3800	ANT35 Rionero CROB Ospedale
Rete RUPAR RadioFrequenza	Cisco 3800	CCP01a Diga del Saetta
Rete RUPAR RadioFrequenza	Cisco 3800	CCP02 Diga del Rendina
Rete RUPAR RadioFrequenza	Cisco 3800	CCP03 Traversa del Pantano
Rete RUPAR RadioFrequenza	Cisco 3800	CCP04 Potab. Mass.Romaniello
Rete RUPAR RadioFrequenza	Cisco 3800	CCP05a Diga di Genzano
Rete RUPAR RadioFrequenza	Cisco 3800	CCP06 Diga del Pertusillo
Rete RUPAR RadioFrequenza	Cisco 3800	CCP07 Diga Camastra
Rete RUPAR RadioFrequenza	Cisco 3800	CCP08 Diga San Giuliano
Rete RUPAR RadioFrequenza	Cisco 3800	CCP09a Vasca Craco Peschiera
Rete RUPAR RadioFrequenza	Cisco 3800	CCP10 Traversa Agri
Rete RUPAR RadioFrequenza	Cisco 3800	CCP11 Diga Monte Cotugno
Rete RUPAR RadioFrequenza	Cisco 3800	CCP12 Potabilizzatore Sinni 2
Rete RUPAR RadioFrequenza	Cisco 3800	CCP13a Lago Sirino AQL (Nemoli)
Rete RUPAR RadioFrequenza	Cisco 3800	CCP14 Traversa Sarmiento
Rete RUPAR RadioFrequenza	Cisco 3800	ANT01 Albano di Lucania
Rete RUPAR RadioFrequenza	Cisco 3800	ANT02 Irsina AQL
Rete RUPAR RadioFrequenza	Cisco 3800	ANT03a M.te Castagnareto R.B.
Rete RUPAR RadioFrequenza	Cisco 3800	ANT04 M.te Coppolo
Rete RUPAR RadioFrequenza	Cisco 3800	ANT05a M.te Li Foi (METIS)

Rete WLAN progetto Enti locali in rete

Sottosistema	ID	Tipo Prodotto	Ubicazione	Nome Prodotto (PdR)
Connettività e accesso LAN Comunità Montantane Alto Basento (Enti pubblici connessi a RUPAR & Rilanci wireless)	67	Router Wireless	Comunità montana Alto Basento -BrindisiMo-01E	wi-cmn-altbas-BrindisiMo-01E
	68	Router Wireless	Comunità montana Alto Basento -Pietrapert-01E	wi-cmn-altbas-Pietrapert-01E
	69	Router Wireless	Comunità montana Alto Basento -SerbCampoma-01E	wi-cmn-altbas-SerbCampoma-01E
	70	Router Wireless	Comunità montana Alto Basento -SerbCampoma-02E	wi-cmn-altbas-SerbCampoma-02E
	71	Router Wireless	Comunità montana Alto Basento -Vaglio-01E	wi-cmn-altbas-Vaglio-01E
	72	Router Wireless	Comunità montana Alto Basento -SerbCampoma-03E	wi-cmn-altbas-SerbCampoma-03E
	73	Router Wireless	Comunità montana Alto Basento -SerbCampoma-04E	wi-cmn-altbas-SerbCampoma-04E
	74	Router Wireless	Comunità montana Alto Basento -TralVaglio-01E	wi-cmn-altbas-TralVaglio-01E
	75	Router Wireless	Comunità montana Alto Basento -AlbanodiLu-01E	wi-cmn-altbas-AlbanodiLu-01E
	76	Router Wireless	Comunità montana Alto Basento -Campomaggi-01E	wi-cmn-altbas-Campomaggi-01E
	77	Router Wireless	Comunità montana Alto Basento -Trivigno-01E	wi-cmn-altbas-Trivigno-01E
	78	Router Wireless	Comunità montana Alto Basento -Castelmezz-01E	wi-cmn-altbas-Castelmezz-01E
	79	Router Wireless	Comunità montana Alto Basento -TralVaglio-01E	wi-cmn-altbas-TralVaglio-01E
	80	Router Wireless	Comunità montana Alto Basento -PaloPietra-01E	wi-cmn-altbas-PaloPietra-01E
	81	Router Wireless	Comunità montana Alto Basento -PaloPietra-02E	wi-cmn-altbas-PaloPietra-02E
	82	Router Wireless	Comunità montana Alto Basento -SerbSDomenico-01E	wi-cmn-altbas-SerbSDomenico-01E
	83	Router Wireless	Comunità montana Alto Basento -Campus-01E	wi-cmn-altbas-Campus-01E
	84	Router Wireless	Comunità montana Alto Basento -TralVaglio-02E	wi-cmn-altbas-TralVaglio-02E
	85	Router Wireless	Comunità montana Alto Basento -Altobasent-01E	wi-cmn-altbas-Altobasent-01E
	86	Router Wireless	Comunità montana Alto Basento -SerbSDomenico-02E	wi-cmn-altbas-SerbSDomenico-02E
87	Router Wireless	Comunità montana Alto Basento -Pignola-01E	wi-cmn-altbas-Pignola-01E	
88	Router Wireless	Comunità montana Alto Basento -MonteLiFoj-01E	wi-cmn-altbas-MonteLiFoj-01E	
89	Router Wireless	Comunità montana Alto Basento -MonteLiFoj-02E	wi-cmn-altbas-MonteLiFoj-02E	
Connettività e accesso LAN Comunità Montantane Collina Materana (Enti pubblici connessi a RUPAR & Rilanci wireless)	90	Router Wireless	Comunità montana Collina Materana -Craco-01E	wi-cmn-colmat-Craco-01E
	91	Router Wireless	Comunità montana Collina Materana -Tricarico-01E	wi-cmn-colmat-Tricarico-01E
	92	Router Wireless	Comunità montana Collina Materana -Craco-02E	wi-cmn-colmat-Craco-02E
	93	Router Wireless	Comunità montana Collina Materana -Tricarico-02E	wi-cmn-colmat-Tricarico-02E
	94	Router Wireless	Comunità montana Collina Materana -SerbGrassa-01E	wi-cmn-colmat-SerbGrassa-01E
	95	Router Wireless	Comunità montana Collina Materana -Accettura-01E	wi-cmn-colmat-Accettura-01E
	96	Router Wireless	Comunità montana Collina Materana -Aliano-01E	wi-cmn-colmat-Aliano-01E
	97	Router Wireless	Comunità montana Collina Materana -SerbStigli-01E	wi-cmn-colmat-SerbStigli-01E
	98	Router Wireless	Comunità montana Collina Materana -SerbStigli-02E	wi-cmn-colmat-SerbStigli-02E
	99	Router Wireless	Comunità montana Collina Materana -Aliano-02E	wi-cmn-colmat-Aliano-02E
	100	Router Wireless	Comunità montana Collina Materana -Aliano-03E	wi-cmn-colmat-Aliano-03E
	101	Router Wireless	Comunità montana Collina Materana -Gorgoglione-01E	wi-cmn-colmat-Gorgoglione-01E
	102	Router Wireless	Comunità montana Collina Materana -SMAuroFort-01E	wi-cmn-colmat-SMAuroFort-01E
	103	Router Wireless	Comunità montana Collina Materana -CMCollinaM-01E	wi-cmn-colmat-CMCollinaM-01E
	104	Router Wireless	Comunità montana Collina Materana -Gorgoglione-02E	wi-cmn-colmat-Gorgoglione-02E
	105	Router Wireless	Comunità montana Collina Materana -Gorgoglione-03E	wi-cmn-colmat-Gorgoglione-03E
	106	Router Wireless	Comunità montana Collina Materana -Cirigliano-01E	wi-cmn-colmat-Cirigliano-01E
	107	Router Wireless	Comunità montana Collina Materana -Stigliano-01E	wi-cmn-colmat-Stigliano-01E
	108	Router Wireless	Comunità montana Collina Materana -OspChiaromonte-	wi-cmn-colmat-OspChiaromonte-01E

			01E	
	109	Router Wireless	Comunità montana Collina Materana -GdPSMauroFort-01E	wi-cmn-colmat-GdPSMauroFort-01E
	110	Router Wireless	Comunità montana Collina Materana -Noepoli-01E	wi-cmn-colmat-Noepoli-01E
Connettività e accesso LAN Comunità Montantane Val Sarmaneto(Enti pubblici connessi a RUPAR & Rilanci wireless)	111	Router Wireless	Comunità montana ValSarmiento-CollinettaTerranova-01E	wi-cmn-valsar-CollinettaTerranova-01E
	112	Router Wireless	Comunità montana ValSarmiento-CollinettaTerranova-02E	wi-cmn-valsar-CollinettaTerranova-02E
	113	Router Wireless	Comunità montana ValSarmiento-Noepoli-01E	wi-cmn-valsar-Noepoli-01E
	114	Router Wireless	Comunità montana ValSarmiento-Noepoli-02E	wi-cmn-valsar-Noepoli-02E
	115	Router Wireless	Comunità montana ValSarmiento-OspChiaromonte-01E	wi-cmn-valsar-OspChiaromonte-01E
	116	Router Wireless	Comunità montana ValSarmiento-SanCostantinoAlbanese-01E	wi-cmn-valsar-SanCostantinoAlbanese-01E
	117	Router Wireless	Comunità montana ValSarmiento-SanPaoloAlbanese-01E	wi-cmn-valsar-SanPaoloAlbanese-01E
	118	Router Wireless	Comunità montana ValSarmiento-SerbatoioSanPaolo-01E	wi-cmn-valsar-SerbatoioSanPaolo-01E
	119	Router Wireless	Comunità montana ValSarmiento-SerbatoioSanPaolo-02E	wi-cmn-valsar-SerbatoioSanPaolo-02E
	120	Router Wireless	Comunità montana ValSarmiento-SerbatoioSanPaolo-03E	wi-cmn-valsar-SerbatoioSanPaolo-03E
	121	Router Wireless	Comunità montana ValSarmiento-TerranovadelPollino-01E	wi-cmn-valsar-TerranovadelPollino-01E
Connettività e accesso LAN Comunità Vulture Melfese (Enti pubblici connessi a RUPAR & Rilanci wireless)	122	Router Wireless	Comunità montana Vulture Melfese-Rapone-01E	wi-cmn-vulmel-Rapone-01E
	123	Router Wireless	Comunità montana Vulture Melfese-Maschito-01E	wi-cmn-vulmel-Maschito-01E
	124	Router Wireless	Comunità montana Vulture Melfese-Ruvodelmon-01E	wi-cmn-vulmel-Ruvodelmon-01E
	125	Router Wireless	Comunità montana Vulture Melfese-Venosa-01E	wi-cmn-vulmel-Venosa-01E
	126	Router Wireless	Comunità montana Vulture Melfese-Ruvodelmon-02E	wi-cmn-vulmel-Ruvodelmon-02E
	127	Router Wireless	Comunità montana Vulture Melfese-Melfi-02E	wi-cmn-vulmel-Melfi-02E
	128	Router Wireless	Comunità montana Vulture Melfese-Rapone-02E	wi-cmn-vulmel-Rapone-02E
	129	Router Wireless	Comunità montana Vulture Melfese-Melfi-01E	wi-cmn-vulmel-Melfi-01E
	130	Router Wireless	Comunità montana Vulture Melfese-Lavello-01E	wi-cmn-vulmel-Lavello-01E
	131	Router Wireless	Comunità montana Vulture Melfese-SanFele-01E	wi-cmn-vulmel-SanFele-01E
	132	Router Wireless	Comunità montana Vulture Melfese-Atella-01E	wi-cmn-vulmel-Atella-01E
	133	Router Wireless	Comunità montana Vulture Melfese-Rapolla-01E	wi-cmn-vulmel-Rapolla-01E
	134	Router Wireless	Comunità montana Vulture Melfese-Rionero-01E	wi-cmn-vulmel-Rionero-01E
	135	Router Wireless	Comunità montana Vulture Melfese-Barile-01E	wi-cmn-vulmel-Barile-01E
	136	Router Wireless	Comunità montana Vulture Melfese-Ripacandid-01E	wi-cmn-vulmel-Ripacandid-01E
	137	Router Wireless	Comunità montana Vulture Melfese-Ginestra-02E	wi-cmn-vulmel-Ginestra-02E
	138	Router Wireless	Comunità montana Vulture Melfese-Ginestra-01E	wi-cmn-vulmel-Ginestra-01E
	139	Router Wireless	Comunità montana Vulture Melfese-VultureMel-01E	wi-cmn-vulmel-VultureMel-01E
	140	Router Wireless	Comunità montana Vulture Melfese-VultureMel-02E	wi-cmn-vulmel-VultureMel-02E
		141	Router Wireless	Comunità montana Vulture Melfese-Filiano-02E
Connettività e accesso LAN Comunità Montantane Alto Bradano (Enti pubblici connessi a RUPAR & Rilanci wireless)	142	Router Wireless	Comunità montana Alto Bradano-Genzano-01E	wi-cmn-altbra-Genzano-01E
	143	Router Wireless	Comunità montana Alto Bradano-Banzi-01E	wi-cmn-altbra-Banzi-01E
	144	Router Wireless	Comunità montana Alto Bradano-Montemilon-01E	wi-cmn-altbra-Montemilon-01E
	145	Router Wireless	Comunità montana Alto Bradano-Tolve-01E	wi-cmn-altbra-Tolve-01E
	146	Router Wireless	Comunità montana Alto Bradano-Forenza-01E	wi-cmn-altbra-Forenza-01E
	147	Router Wireless	Comunità montana Alto Bradano-Tolve-02E	wi-cmn-altbra-Tolve-02E
	148	Router Wireless	Comunità montana Alto Bradano-AltoBradano-01E	wi-cmn-altbra-AltoBradano-01E

	149	Router Wireless	Comunità montana Alto Bradano-SerbAceren-01E	wi-cmn-altbra-SerbAceren-01E
	150	Router Wireless	Comunità montana Alto Bradano-SChirNuovo-02E	wi-cmn-altbra-SChirNuovo-02E
	151	Router Wireless	Comunità montana Alto Bradano-Acerenza-01E	wi-cmn-altbra-Acerenza-01E
	152	Router Wireless	Comunità montana Alto Bradano-OppidoLuca-02E	wi-cmn-altbra-OppidoLuca-02E
	153	Router Wireless	Comunità montana Alto Bradano-OppidoLuca-01E	wi-cmn-altbra-OppidoLuca-01E
	154	Router Wireless	Comunità montana Alto Bradano-SChirNuovo-01E	wi-cmn-altbra-SChirNuovo-01E
	155	Router Wireless	Comunità montana Alto Bradano-PalazzoSan-01E	wi-cmn-altbra-PalazzoSan-01E
	156	Router Wireless	Comunità montana Alto Bradano-Venosa-01E	wi-cmn-altbra-Venosa-01E
Connettività e accesso LAN Comunità Montantane Basso Sinni(Enti pubblici connessi a RUPAR & Rilanci wireless)	157	Router Wireless	Comunità montana Basso Sinni-TursiComune-01E	wi-cmn-bassin-TursiComune-01E
	158	Router Wireless	Comunità montana Basso Sinni-TursiRabatana-01E	wi-cmn-bassin-TursiRabatana-01E
	159	Router Wireless	Comunità montana Vulture Melfese-Filiano-01E	wi-cmn-vulmel-Filiano-01E
	160	Router Wireless	PIT Marmo Platano Istituto comprensivo	rt-ico-Potenza-01E
	161	Router Wireless	Comunità montana Basso Sinni-TursiRabatana-02E	wi-cmn-bassin-TursiRabatana-02E
	162	Router Wireless	Comunità montana Basso Sinni-RotondellaComune-01E	wi-cmn-bassin-RotondellaComune-01E
	163	Router Wireless	Comunità montana Basso Sinni-RotondellaGdP-01E	wi-cmn-bassin-RotondellaGdP-01E
	164	Router Wireless	Comunità montana Basso Sinni-PolicoroOsp-02E	wi-cmn-bassin-PolicoroOsp-02E
	165	Router Wireless	Comunità montana Basso Sinni-PolicoroOsp-01E	wi-cmn-bassin-PolicoroOsp-01E
	166	Router Wireless	Comunità montana Basso Sinni-PolicoroOsp-03E	wi-cmn-bassin-PolicoroOsp-03E
	167	Router Wireless	Comunità montana Basso Sinni-ColobraroComune-01E	wi-cmn-bassin-ColobraroComune-01E
	168	Router Wireless	Comunità montana Basso Sinni-ColobraroCasaFortunato-01E	wi-cmn-bassin-ColobraroCasaFortunato-01E
	169	Router Wireless	Comunità montana Basso Sinni-ColobraroCasaFortunato-02E	wi-cmn-bassin-ColobraroCasaFortunato-02E
	170	Router Wireless	Comunità montana Basso Sinni-ValsinniComune-01E	wi-cmn-bassin-ValsinniComune-01E
	171	Router Wireless	Comunità montana Basso Sinni-ValsinniSerbatoio-02E	wi-cmn-bassin-ValsinniSerbatoio-02E
	172	Router Wireless	Comunità montana Basso Sinni-NovaSiriComune-01E	wi-cmn-bassin-NovaSiriComune-01E
Wireless Man Matera	210	Router Wireless	zona industriale lesce Matera	Tsunami MP.11 5054-R
	211	Router Wireless	zona industriale lesce Matera	Tsunami MP.11 5054-R
	212	Router Wireless	zona industriale lesce Matera	Tsunami MP.11 5054-R
	213	Router Wireless	zona industriale lesce Matera	Tsunami MP.11 5054-R
	214	Router Wireless	zona industriale lesce Matera	Tsunami MP.11 5054-R
Connettività e accesso LAN Comunità Montantane PIT Marmo Platano (Enti pubblici connessi a RUPAR & Rilanci wireless)	249	Microtick	Comunita Montana PIT Marmo Platano	Bara_Bella_CoC
	250	Microtick	Comunita Montana PIT Marmo Platano	Bara_Muro_Grande
	251	Microtick	Comunita Montana PIT Marmo Platano	Bara_Ruoti_Avigliano
	252	Microtick	Comunita Montana PIT Marmo Platano	CastBel-ComBel
	253	Microtick	Comunita Montana PIT Marmo Platano	Cava-Vietri
	254	Microtick	Comunita Montana PIT Marmo Platano	Cesine-foj
	255	Microtick	Comunita Montana PIT Marmo Platano	CM_ComSavoia
	256	Microtick	Comunita Montana PIT Marmo Platano	CM_Muro
	257	Microtick	Comunita Montana PIT Marmo Platano	CM_Savoia_Croce_Santang
	258	Microtick	Comunita Montana PIT Marmo Platano	COC
	259	Microtick	Comunita Montana PIT Marmo Platano	Com_Sant
	260	Microtick	Comunita Montana PIT Marmo Platano	Com2
	261	Microtick	Comunita Montana PIT Marmo Platano	ComBar
	262	Microtick	Comunita Montana PIT Marmo Platano	ComBrienza

	263	Microtick	Comunita Montana PIT Marmo Platano	ComGrande
	264	Microtick	Comunita Montana PIT Marmo Platano	ComMuro
	265	Microtick	Comunita Montana PIT Marmo Platano	ComPicerno
	266	Microtick	Comunita Montana PIT Marmo Platano	ComSassodiCast
	267	Microtick	Comunita Montana PIT Marmo Platano	ComSatr
	268	Microtick	Comunita Montana PIT Marmo Platano	ComSavoia
	269	Microtick	Comunita Montana PIT Marmo Platano	ComTito
	270	Microtick	Comunita Montana PIT Marmo Platano	Comune_Balvano
	271	Microtick	Comunita Montana PIT Marmo Platano	Comune-Vietri
	272	Microtick	Comunita Montana PIT Marmo Platano	Croce_Brienza_Sasso
	273	Microtick	Comunita Montana PIT Marmo Platano	Croce_CMSavoia_Punzi
	274	Microtick	Comunita Montana PIT Marmo Platano	Curva-tour
	275	Microtick	Comunita Montana PIT Marmo Platano	Curv-comune
	276	Microtick	Comunita Montana PIT Marmo Platano	Foj_Cataldo
	277	Microtick	Comunita Montana PIT Marmo Platano	Foj_Cesine_Arte
	278	Microtick	Comunita Montana PIT Marmo Platano	GiudPaceBella
	279	Microtick	Comunita Montana PIT Marmo Platano	Istituto_Arte
	280	Microtick	Comunita Montana PIT Marmo Platano	MMC_Cesine_Punzi
	281	Microtick	Comunita Montana PIT Marmo Platano	MMC_Satriano_Santangelo
	282	Microtick	Comunita Montana PIT Marmo Platano	MMC_Vietri
	283	Microtick	Comunita Montana PIT Marmo Platano	Museo_Muro
	284	Microtick	Comunita Montana PIT Marmo Platano	PIT
	285	Microtick	Comunita Montana PIT Marmo Platano	Proloco_Sasso
	286	Microtick	Comunita Montana PIT Marmo Platano	Punzi_Com_MMC
	287	Microtick	Comunita Montana PIT Marmo Platano	Punzi-Dom-Croce
	288	Microtick	Comunita Montana PIT Marmo Platano	Regione1
	289	Microtick	Comunita Montana PIT Marmo Platano	Regione2
	290	Microtick	Comunita Montana PIT Marmo Platano	Ruoti_com
	291	Microtick	Comunita Montana PIT Marmo Platano	SanDomenico
	292	Microtick	Comunita Montana PIT Marmo Platano	ScuolaSatriano
	293	Microtick	Comunita Montana PIT Marmo Platano	SerBar_Cataldo
	294	Microtick	Comunita Montana PIT Marmo Platano	SerBara-Picerno-Balvano
	295	Microtick	Comunita Montana PIT Marmo Platano	SerPic_Ces_Bar
	296	Microtick	Comunita Montana PIT Marmo Platano	SerPic_ComPic_PIT
	297	Microtick	Comunita Montana PIT Marmo Platano	SerPic-Cesine-MMC
	298	Microtick	Comunita Montana PIT Marmo Platano	Tour-baragiano
	299	Microtick	Comunita Montana PIT Marmo Platano	Tour-curva
	300	Microtick	Comunita Montana PIT Marmo Platano	wi-cmn-pit-Campus-01E
Connettività e accesso LAN Comunità Montantane Alto Agri (Enti pubblici connessi a RUPAR & Rilanci wireless)	301	cisco e alvarion	Comunita Montana Alto Agri	rt-cmn-altagr-VillaDagri-01E
	302	cisco e alvarion	Comunita Montana Alto Agri	Router_GrumentoN
	303	cisco e alvarion	Comunita Montana Alto Agri	rt-cmn-altagr-VillaDagri-01E
	304	cisco e alvarion	Comunita Montana Alto Agri	Router_Viggiano
	305	cisco e alvarion	Comunita Montana Alto Agri	Router_Tramutola
	306	cisco e alvarion	Comunita Montana Alto Agri	Router_AltoAgri

	307	cisco e alvarion	Comunita Montana Alto Agri	
	308	cisco e alvarion	Comunita Montana Alto Agri	Router_MarsicoNuovo
	309	cisco e alvarion	Comunita Montana Alto Agri	Router_Biblioteca
	310	cisco e alvarion	Comunita Montana Alto Agri	
	311	cisco e alvarion	Comunita Montana Alto Agri	Router_Sarconi
	312	cisco e alvarion	Comunita Montana Alto Agri	collinatrvshvilla
	313	cisco e alvarion	Comunita Montana Alto Agri	ospedale_villa_agri
	314	cisco e alvarion	Comunita Montana Alto Agri	collina_vs_viggiano
	315	cisco e alvarion	Comunita Montana Alto Agri	collina_aus
	316	cisco e alvarion	Comunita Montana Alto Agri	CM_Comunita_Montana
	317	cisco e alvarion	Comunita Montana Alto Agri	viggiano
	318	cisco e alvarion	Comunita Montana Alto Agri	marsico_nuovo
	319	cisco e alvarion	Comunita Montana Alto Agri	
	320	cisco e alvarion	Comunita Montana Alto Agri	paterno
	321	cisco e alvarion	Comunita Montana Alto Agri	
	322	cisco e alvarion	Comunita Montana Alto Agri	Sarconi
	323	cisco e alvarion	Comunita Montana Alto Agri	
	324	cisco e alvarion	Comunita Montana Alto Agri	MarsicoN_Pal_Manzonei_1
	325	cisco e alvarion	Comunita Montana Alto Agri	montemurro
	326	cisco e alvarion	Comunita Montana Alto Agri	
	327	cisco e alvarion	Comunita Montana Alto Agri	Viggiano_Grunemto_Nova
	328	cisco e alvarion	Comunita Montana Alto Agri	Grumento_Nova
	329	cisco e alvarion	Comunita Montana Alto Agri	Router_Montemurro
	330	cisco e alvarion	Comunita Montana Alto Agri	rt-cmn-altagr-VillaDagri-01E
Connettività e accesso LAN Comunità Montantane Alto Sinni (Enti pubblici connessi a RUPAR & Rilanci wireless)	331	Microtick	Comunita Montana Alto Sinni	Comunita Montana Alto Sinni
	332	Microtick	Comunita Montana Alto Sinni	Comunita Montana Alto Sinni
	333	Microtick	Comunita Montana Alto Sinni	Comunita Montana Alto Sinni
	334	Microtick	Comunita Montana Alto Sinni	Comunita Montana Alto Sinni
	335	Microtick	Comunita Montana Alto Sinni	Comunita Montana Alto Sinni
	336	Microtick	Comunita Montana Alto Sinni	Comunita Montana Alto Sinni
	337	Microtick	Comunita Montana Alto Sinni	Comunita Montana Alto Sinni
	338	Microtick	Comunita Montana Alto Sinni	Comunita Montana Alto Sinni
	339	Microtick	Comunita Montana Alto Sinni	Comunita Montana Alto Sinni
	340	Microtick	Comunita Montana Alto Sinni	Comunita Montana Alto Sinni
	341	Microtick	Comunita Montana Alto Sinni	Comunita Montana Alto Sinni
	342	Microtick	Comunita Montana Alto Sinni	Comunita Montana Alto Sinni
	343	Microtick	Comunita Montana Alto Sinni	Comunita Montana Alto Sinni
	344	Microtick	Comunita Montana Alto Sinni	Comunita Montana Alto Sinni
	345	Microtick	Comunita Montana Alto Sinni	Comunita Montana Alto Sinni
	346	Microtick	Comunita Montana Alto Sinni	Comunita Montana Alto Sinni
	347	Microtick	Comunita Montana Alto Sinni	Comunita Montana Alto Sinni
	348	Microtick	Comunita Montana Alto Sinni	Comunita Montana Alto Sinni
	349	Microtick	Comunita Montana Alto Sinni	Comunita Montana Alto Sinni
	350	Microtick	Comunita Montana Alto Sinni	Comunita Montana Alto Sinni
	351	Microtick	Comunita Montana Alto Sinni	Comunita Montana Alto Sinni

	352	Microtick	Comunita Montana Alto Sinni	Comunita Montana Alto Sinni
	353	Microtick	Comunita Montana Alto Sinni	Comunita Montana Alto Sinni
	354	Microtick	Comunita Montana Alto Sinni	Comunita Montana Alto Sinni
	355	Microtick	Comunita Montana Alto Sinni	Comunita Montana Alto Sinni
	356	Microtick	Comunita Montana Alto Sinni	Comunita Montana Alto Sinni
	357	Microtick	Comunita Montana Alto Sinni	Comunita Montana Alto Sinni
	358	Microtick	Comunita Montana Alto Sinni	Comunita Montana Alto Sinni
	359	Microtick	Comunita Montana Alto Sinni	Comunita Montana Alto Sinni
	360	Microtick	Comunita Montana Alto Sinni	Comunita Montana Alto Sinni
	361	Microtick	Comunita Montana Alto Sinni	Comunita Montana Alto Sinni
	362	Microtick	Comunita Montana Alto Sinni	Comunita Montana Alto Sinni
	363	Microtick	Comunita Montana Alto Sinni	Comunita Montana Alto Sinni
	364	Microtick	Comunita Montana Alto Sinni	Comunita Montana Alto Sinni
	365	Microtick	Comunita Montana Alto Sinni	Comunita Montana Alto Sinni

2.5 Centro Tecnico Regionale (CTR)

I suddetti sottosistemi sono coordinati dalla struttura denominata Centro Tecnico Regionale (C.T.R.) che svolge le funzioni per la gestione tecnico-operativa dei servizi della RUPAR.

Per queste funzioni sono attive due aree del centro tecnico che nel loro complesso devono garantire, secondo precisi Livelli di Servizio (SLA), le esigenze di funzionamento di quanto segue:

- a) Rete Unitaria della Pubblica Amministrazione Regionale;
- b) connessione della RUPAR a reti e sistemi esterni (pubblici e privati) e rapporti operativi con i relativi gestori (Internet, SPC, GARR);
- c) assistenza tecnica, tramite help desk di primo e secondo livello, per il corretto utilizzo dei servizi di base dalle postazioni di lavoro della Regione stessa e degli Enti collegati;
- d) gestione del Data Center della RUPAR con funzionalità di Hosting, Housing e Cloud di applicativi e servizi.

2.5.1 Area tematica "Trasporto dell'Informazione"

Relativamente alla attività espletate dal C.T.R. per la sezione "Trasporto dell'Informazione" queste coprono le seguenti tematiche:

- amministrazione tecnica e gestione tecnico-operativa della rete unitaria regionale, compresa la sua interconnessione con le altre reti della PA, con la rete Internet e con le strutture del Data Center regionale e dei data Center distribuiti nella rete RUPAR (ASP, ASM. Az. Ospedaliera San Carlo; CROB Rionero etc...);
- gestione tecnico operativa e monitoraggio continuo della rete e del traffico effettuato da ciascun ente connesso anche ai fini di una eventuale fatturazione dei servizi di rete per la ripartizione dei relativi costi di esercizio tra gli Enti connessi;
- assistenza tecnica alle P.A.L. per la loro interconnessione alla rete unitaria;

- supporto per l'amministrazione regionale per la specificazione e la stipula dei contratti di servizi con gli operatori pubblici di telecomunicazione, per l'acquisizione di collegamenti esterni, in applicazione di requisiti di pari opportunità e trasparenza;
- interazione con le altre sezioni del C.T.R., per il necessario coordinamento operativo.

In particolare il servizio si occupa di:

- gestire l'indirizzamento IP secondo gli standard definiti nella RUPAR, la nomenclatura/indirizzamento dei server e dei posti di lavoro, nonché i parametri di configurazione e di QoS;
- effettuare il monitoraggio costante dei parametri significativi della qualità e delle prestazioni della rete (PdR);
- coordinare ed assicurare gli interventi volti al ripristino delle funzionalità del servizio di rete e/o apparati TLC direttamente ove la manutenzione è a carico del CTR, oppure mediante l'attivazione dei fornitori della manutenzione se esterni al CTR;
- assicurare l'effettuazione degli interventi periodici programmati per garantire il buon funzionamento dei sistemi;
- effettuare l'attivazione logica di nuove porte di rete (PdR).

Per il dettaglio delle PdR gestite dal CTR (inventario normalizzato per complessità) si rimanda all'allegato n.ro 1.

Relativamente alla attività espletate dal C.T.R. Area tematica "*Trasporto dell'Informazione*" è attiva anche una sottosezione denominata "**Security**" che esplica le seguenti attività:

- Gestione dei dispositivi di sicurezza (antivirus. Firewall etc.);
- servizi di assessment e di analisi per l'implementazione di soluzioni di sicurezza, a salvaguardia delle risorse e del patrimonio informatico della Regione e degli Enti connessi;
- gestione le politiche di accesso ai servizi (PKI e CA) ed alle risorse informatiche coinvolte nella soluzione offerta e di garantirne il relativo controllo;
- servizi di "fail safe" per tutti i componenti, cioè che ogni loro malfunzionamento o messa fuori operazione non comporti una diminuzione della sicurezza e garanzia di esercizio, eventualmente anche attraverso una messa fuori uso della particolare stazione interessata;
- servizio di recovery per il ripristino del sistema di fronte a guasti o ad eventi, naturali o dolosi, viene garantito il ripristino allo stato in cui si trovava, prima del verificarsi dell'evento stesso o di un certo tempo prestabilito;
- servizi di gestione delle configurazioni dei componenti hardware e software di sistema per la sicurezza.

Le PdRS gestite dal CTR (rif. inventario normalizzato per complessità) si rimanda all'allegato n.ro 1.

2.5.2 Area tematica "Interoperabilità e Integrazione dei servizi"

Le attività che sono espletate dal C.T.R. per la sezione "*Interoperabilità e integrazione dei servizi*" afferiscono alla gestione tecnico-operativa dei sistemi, necessaria per il funzionamento del Data Center della RUPAR e la corretta integrazione dei Data Center distribuiti sulla rete RUPAR.

Gli obiettivi afferenti all'area sono:

- Garantire la disponibilità dei sistemi e l'esecuzione delle attività schedate in coerenza con le specifiche indicate nel calendario di erogazione dei servizi all'utenza, sia interna che esterna;
- Assicurare un continuo controllo sullo stato dei sistemi e dei collegamenti, individuare criticità malfunzionamenti ed intraprendere le azioni necessarie;
- Assicurare la corretta produzione e distribuzione degli output;

- Prevenire, gestire e risolvere tutti i problemi che comportano interruzione o degrado del servizio all'utenza;
- Ottimizzare l'utilizzo dello storage in termini di razionalizzazione degli accessi e garantire la disponibilità, la salvaguardia ed l'integrità dei dati;
- Garantire l'efficienza dei sistemi rispetto all'utilizzo delle risorse hardware e software;
- Controllare l'impatto sulla tecnologia esistente e garantire l'adeguamento degli ambienti elaborativi a fronte dell'immissione in esercizio di modifiche correttive e/o evolutive di applicazioni esistenti.

La **gestione dei sistemi** (system management) include tutte quelle attività, necessarie per prendere in carico, condurre e mantenere sempre aggiornata e funzionante la infrastruttura hardware e software di base utilizzata per l'erogazione dei servizi informatici sia della Regione che degli enti ospitati, in particolare la **gestione di base dei sistemi** comprende:

- le installazioni dell'hardware e del software di base, la loro configurazione, personalizzazione ed eventuale distribuzione presso sistemi periferici in relazione ad aggiornamenti di configurazioni esistenti;
- la conduzione operativa dei sistemi (accensione e spegnimento, start-up dei collegamenti, ecc.);
- la definizione, la realizzazione, la schedulazione e l'esecuzione delle procedure di gestione dei sistemi e dei collegamenti;
- il monitoraggio dei sistemi per la rilevazione e la risoluzione di malfunzionamenti hardware e software;
- la gestione delle utenze e dei relativi livelli di autorizzazione;
- la configurazione e la definizione delle modalità di utilizzo dello storage in termini di regole di allocazione e movimentazione dei dati;
- la gestione dei backup/restore dei dati di sistema;
- il miglioramento delle prestazioni dei sistemi.

La gestione dei sistemi erogata dal CTR, oltre alla gestione di base, si occupa anche della gestione del Data Center in termini di attività necessarie per la introduzione di nuove tecnologie e/o sistemi hardware e software che comportino sostanziali cambiamenti di configurazione e/o organizzazione del centro elaborazione dati, tale ambito lo si può identificare come **sviluppo e integrazione sistemi**.

Sono inclusi in questo servizio:

- il disegno dei sistemi ed il loro dimensionamento;
- la definizione delle interconnessioni e del modello operativo dei sistemi;
- la definizione della configurazione dei sistemi;
- la definizione delle basi dati.

Rientrano nell'ambito dello sviluppo sistemi anche le attività non strutturate di supporto all'evoluzione dei sistemi, quali ad esempio:

- il supporto al capacity management delle infrastrutture informatiche;
- il supporto alla definizione di piani di disponibilità e continuità operativa delle infrastrutture;
- il supporto alla definizione dei processi di service management;

- il supporto alla gestione sistemi per attività che richiedano competenze specifiche;
- il supporto specialistico per gli aspetti tecnologici relativi allo sviluppo applicativo.

Fanno inoltre parte dello sviluppo sistemi le seguenti attività:

- analisi dell'impatto implementativo;
- analisi del rischio;
- analisi dei costi e dei benefici;
- definizione delle modalità di realizzazione;
- definizione dei metodi di collaudo;
- definizione dei metodi di installazione;
- documentazione funzionale;
- procedure operative;
- rilascio della soluzione alla gestione (esercizio).

Il servizio di integrazione dei sistemi e delle infrastrutture opera per far sì che i sistemi ed i diversi ambienti tecnologici divengano interoperabili oltre che interconnessi. Il mondo ICT è caratterizzato dalla coesistenza di tecnologie eterogenee comunicanti tra loro funzionalmente a livello di sistemi operativi, di piattaforme hardware, di protocolli/tecnologie di comunicazione e componenti applicativi che rendono l'attività di integrazione molto complessa.

L'esigenza dell'integrazione di sistemi e infrastrutture nasce, oltre che dalla necessità di migliorare o fornire nuovi servizi a utenti finali esterni e/o dipendenti dell'Amministrazione stessa, anche dal bisogno di valorizzare, a volte senza dover abbandonare le scelte tecnologiche già fatte, i servizi isolati/obsoleti presenti nell'esistente architettura, integrandoli con altre tecnologie avanzate, per rendere il tutto funzionalmente più fruibile, contenendo i costi di produzione, migliorando le prestazioni ed elevando il livello di servizio offerto.

Inoltre sempre nell'ambito della gestione dei sistemi il CTR garantisce la **manutenzione dei sistemi**, che comprende le attività necessarie per mantenere continuamente allineati i sistemi HW e SW di base alle più recenti innovazioni tecnologiche rilasciate dai fornitori e necessarie per la corretta erogazione del servizio, nonché tutte le attività necessarie per ripristinare il funzionamento dei sistemi a fronte di errori.

Per la manutenzione HW, il servizio base è limitato all'attività di interfaccia con i soggetti, responsabili dei contratti di manutenzione, che provvedono alla riparazione di sistemi/componenti difettosi.

Per la manutenzione del SW di sistema, invece, il servizio base prevede l'esecuzione delle operazioni di modifica e upgrade sui sistemi, a seguito del rilascio, da parte del produttore, degli aggiornamenti e/o correzioni SW.

Le attività previste possono essere di due tipi:

- Manutenzione Preventiva (attività di manutenzione atta a prevenire l'occorrenza di errori, malfunzioni e guasti);
- Manutenzione Correttiva (attività di manutenzione a seguito di malfunzioni o guasti).

Il servizio di manutenzione si propone i seguenti obiettivi:

- mantenere funzionanti ed in piena efficienza le apparecchiature oggetto del servizio;

- ridurre i tempi di fermo delle apparecchiature e dei sistemi, a fronte di malfunzionamenti o errori, entro i termini stabiliti;
- verificare e mantenere i requisiti di sicurezza funzionale, associati agli apparati e ai sistemi oggetto del servizio;
- gestire le richieste d'intervento in modo efficace, per tutto l'iter operativo, fino alla soluzione del problema;
- facilitare la comunicazione con gli utenti per il supporto alla soluzione di tutti quei problemi che non richiedono l'intervento diretto presso i sistemi;
- minimizzare i tempi di fermo manutentivo, durante le operazioni di aggiornamento tecnologico.

Per quanto attiene il dimensionamento dei **Servizi** in gestione del CTR si rimanda all'allegato n.ro 1.

Relativamente alla attività espletate dal C.T.R. Area tematica "Interoperabilità e Integrazione dei servizi" è attiva anche una sottosezione denominato "**Front Office**" che esplica le seguenti attività:

- Il supporto all'evoluzione funzionale ed operativa del centro per la cooperazione applicativa regionale in stretta coerenza con i progetti nazionali ed interregionali; implementazione e gestione dell'infrastruttura tecnologica del CG-SICA;
- Il supporto all'evoluzione funzionale ed operativa dei servizi web erogati dalla Regione Basilicata e dagli Enti della RUPAR, in particolare garantire la manutenzione ordinaria e correttiva della infrastruttura del portale regionale (progetto *basilicanet.it*);
- Servizio di help desk tecnico di primo e secondo livello per l'assistenza agli enti ed agli utenti connessi alla rete RUPAR (Service Desk); nell'ambito dei processi strutturati di Service Management, il CTR svolge funzioni di Service Desk, che agisce come punto di contatto tra gli utenti e l'IT Service Management, per gestire incidenti e richieste degli utenti e fornire un interfaccia per gli altri processi, quali Change, Problem, Configuration, Release, ecc., gestendo tutto il ciclo di vita dell'incidente o della service request.

Gli elementi distintivi della funzione di Service Desk sono:

- prima diagnosi e tentativo di risoluzione delle segnalazioni/richieste al primo livello, anche attraverso l'utilizzo delle informazioni presenti nella Knowledge base;
- classificazione degli incidenti o richieste, attraverso modalità obbiettive per classificare gli incidenti in modo che siano assegnati opportunamente;
- assegnazione della priorità, attraverso modalità obbiettive per l'assegnamento della priorità di un incidente (ad esempio attraverso una matrice di impatto/urgenza);
- assegnamento degli incidenti/richieste, automatizzando il più possibile il routing dei casi in base al workload e alle competenze di ogni tecnico, in modo da ottimizzare le risorse;
- assegnamento a gruppi esterni, attraverso accordi con Fornitori terzi responsabili di specifiche attività.

Il servizio di Hel Desk è attualmente erogato nella finestra:
lun. -ven. 8:00 20:00 e sab. 8:00 -17:00.

Il servizio di supporto all'evoluzione funzionale ed operativa del centro per la cooperazione applicativa regionale in stretta coerenza con i progetti nazionali ed interregionali.

L'attività svolta prevede la gestione della infrastruttura software di cooperazione applicativa.

Il Centro di Gestione Servizi Infrastrutturali di Cooperazione ed Accesso (CG-SICA) è il Centro di Competenza, integrato nel Centro Tecnico Regionale, che costituisce la componente delle infrastrutture, tecniche ed organizzative, preposta all'erogazione di Servizi Infrastrutturali di Interoperabilità, Cooperazione ed Accesso (SICA) che abilitano l'interoperabilità e la Cooperazione Applicativa fra le Amministrazioni e l'accesso ai servizi applicativi da queste sviluppati e resi disponibili sul SPC (Sistema Pubblico di Connettività) in conformità alla standard SPCoop (Sistema Pubblico di Cooperazione Applicativa standardizzato dal CNIPA nel 2005).

Tale Centro di Competenza è responsabile della gestione dell'infrastruttura che prevede le seguenti attività principali:

- a) Supporto per la qualificazione delle Porte di Dominio rilasciate alle Pubbliche Amministrazioni Locali lucane all'interno della *server farm* regionale
- b) Integrazione dei servizi infrastrutturali SICA federati
- c) Implementazione, monitoraggio, e aggiornamento degli accordi di servizio in ambiente di test e produzione
- d) Coordinamento ed integrazione di tutte le risorse umane e tecnologiche funzionali agli accordi di servizio
- e) Supporto ai soggetti (aziende, pubbliche amministrazioni locali e ministeri) coinvolti negli accordi di servizio
- f) Gestione degli adempimenti normativi e amministrativi con il servizio nazionale SICA Infrastruttura.

FreESBee

La componente applicativa dell'infrastruttura è costituita da freESBee. Il progetto freESBee, condotto dall'Università degli Studi della Basilicata in collaborazione con l'Ufficio Società Informazione della Regione Basilicata, prende avvio nel 2007 avendo come scopo la realizzazione Open Source di una PdD (Porta di Dominio) e di un NICA (Nodo di Interconnessione per la Cooperazione Applicativa) totalmente compatibili con la specifica SPCoop/ICAR.

Di seguito vien riportato l'insieme dei componenti dell'infrastruttura.

Ambiente di produzione

L'ambiente di produzione si compone di **7 server virtuali**:

- **Server NICA**
 - Hardware:
 - Architettura 64 bit
 - 140 Gb HD
 - 4 Gb di RAM
 -
 - Software
 - Linux CentOS 6 64 bit

- Apache Tomcat 7
- Java Oracle – JDK 1.7
- FreESBee 2.2.6
- **Server FREESBEE**
 - Hardware:
 - Architettura 64 bit
 - 140 Gb HD
 - 4 Gb di RAM
 - Software
 - Linux CentOS 6 64 bit
 - Apache Tomcat 7
 - Java Oracle – JDK 1.7
 - FreESBee 2.2.6
- **Server Database**
 - Hardware:
 - Architettura 64 bit
 - 100 Gb HD
 - 4 Gb di RAM
 -
 - Software
 - Linux CentOS 6 64 bit
 - PostgreSQL 9.2
- **Server PDD Comuni (attualmente 4 server virtuali predisposti per ospitare 10 Porte di Dominio)**
 - Hardware:
 - Architettura 64 bit
 - 40 Gb HD
 - 4 Gb di RAM
 - Software
 - Linux CentOS 6 64 bit
 - Apache Tomcat 7
 - Java Oracle – JDK 1.7
 - FreESBee 2.2.6

Tutti i server virtuali dell'ambiente di produzione sono inseriti nel sistema di monitoraggio e backup dell'infrastruttura regionale.

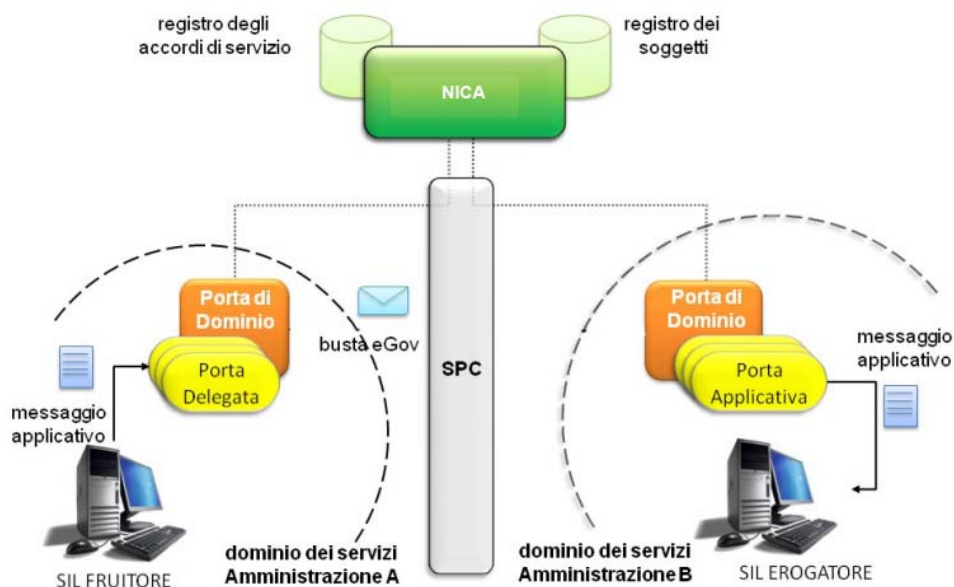
Ambiente di test

L'ambiente di test si compone di **6 server virtuali**:

- **Server NICATEST**
 - Hardware:
 - Architettura 64 bit
 - 40 Gb HD
 - 4 Gb di RAM
 -
 - Software
 - Linux CentOS 6 64 bit
 - Apache Tomcat 7
 - Java Oracle – JDK 1.7
 - FreESBee 2.2.6
 - FreESBeeWeb 2.1.1 (per la gestione del nica e delle pdd sia di test che di produzione)

- **Server PDDTEST**
 - Hardware:
 - Architettura 64 bit
 - 40 Gb HD
 - 4 Gb di RAM
 -
 - Software
 - Linux CentOS 6 64 bit
 - Apache Tomcat 7
 - Java Oracle – JDK 1.7
 - FreESBee 2.2.6
- **Server DBTEST**
 - Hardware:
 - Architettura 64 bit
 - 40 Gb HD
 - 4 Gb di RAM
 -
 - Software
 - Linux CentOS 6 64 bit
 - PostgreSQL 9.2
- **Server freESBeeSPTEST**
 - Hardware:
 - Architettura 64 bit
 - 40 Gb HD
 - 4 Gb di RAM
 -
 - Software
 - Linux CentOS 6 64 bit
 - Apache Tomcat 7
 - Java Oracle – JDK 1.7
 - freESBeeSP 1.1.0
- **Server dedicati a UNIBAS (2 attualmente non utilizzati)**
 - Hardware:
 - Architettura 64 bit
 - 40 Gb HD
 - 4 Gb di RAM
 -
 - Software
 - Linux CentOS 6 64 bit
 - Apache Tomcat 7
 - Java Oracle – JDK 1.7

Schema logico



Accordi di servizio

Di seguito vengono riportati in sintesi gli accordi di servizio attualmente implementati.

Accordi di servizio in ambiente di PRODUZIONE

Accordo servizio	Soggetto Erogatore	Servizio Regione Basilicata
Invio telematico di informazioni relative alle attività svolte nell'ambito dei programmi operativi F.E.S.R. e F.S.E. (ASigrue)	Ministero dell' Economia e delle Finanze (MEF)	° SIRFO - Flusso di pubblicazione dati nell' ambito del Sistema Informativo Regionale della Formazione
		° SIADA - Flusso di pubblicazione dati nell'ambito del Sistema Informativo Autorità di Audit
Flussi di pubblicazione e notifica offerte di lavoro nell'ambito del Sistema Informativo per l'incontro tra domanda e offerta di lavoro (ASCLicLavoro)	Ministero del Lavoro e delle Politiche Sociali (MLPS)	° CLICLAVORO - Flussi di pubblicazione e notifica offerte di lavoro nell'ambito del Sistema Informativo per l'incontro tra domanda e offerta di lavoro
Flussi di pubblicazione e notifica Schede Anagrafico Professionali e dati degli utenti tra i 15 e i 29 anni (ASGaranziaGiovani)	Ministero del Lavoro e delle Politiche Sociali (MLPS)	° GARANZIA GIOVANI - Flussi di pubblicazione e notifica Schede Anagrafico Professionali e dati degli utenti tra i 15 e i 29 anni
Sistema di consultazione online del protocollo regionale (ASConsultazioneProtocolliInt)	Regione Basilicata	° PROTOCOLLO INFORMATICO - Sistema di consultazione online del protocollo regionale
Sistema di consultazione online del protocollo regionale (ASProtocolloServices)	Comune Balvano	° PROTOCOLLO INFORMATICO - Sistema di consultazione online del protocollo regionale (comune di Balvano)
Servizi di consultazione PEC Imprese e Professionisti (AsINIPEC)	Camera di Commercio	° Consultazione PEC - Sistema di consultazione online PEC Imprese e Professionisti

Servizi di Fatturazione Elettronica (AsCentroServiziFatturaPA)	Sogei	° SDI - Servizi di fatturazione Elettronica
---	-------	---

Accordi di servizio in ambiente di PRE-PRODUZIONE

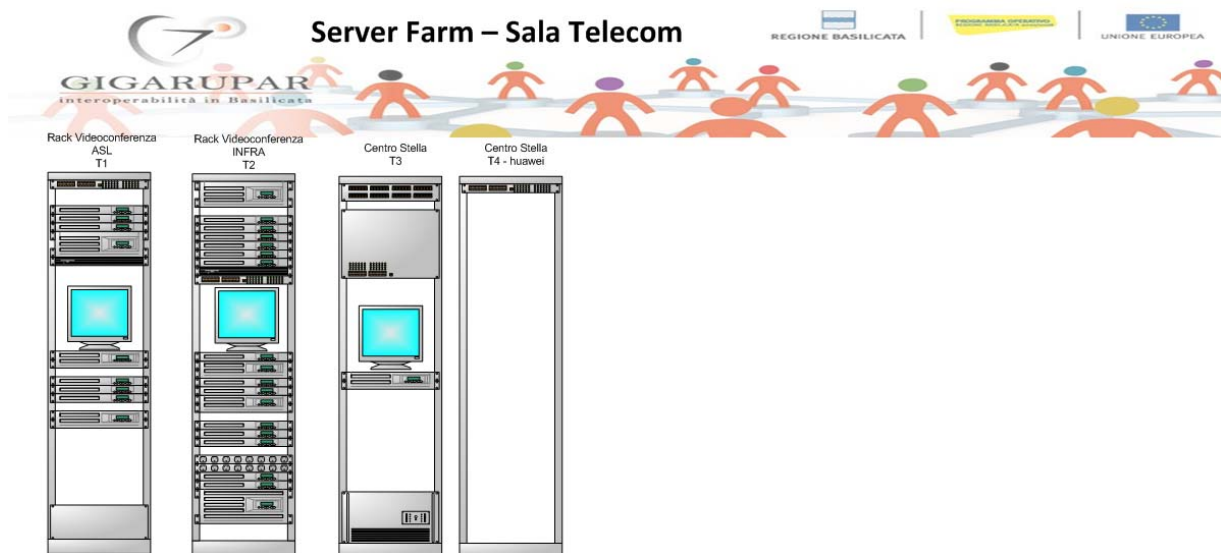
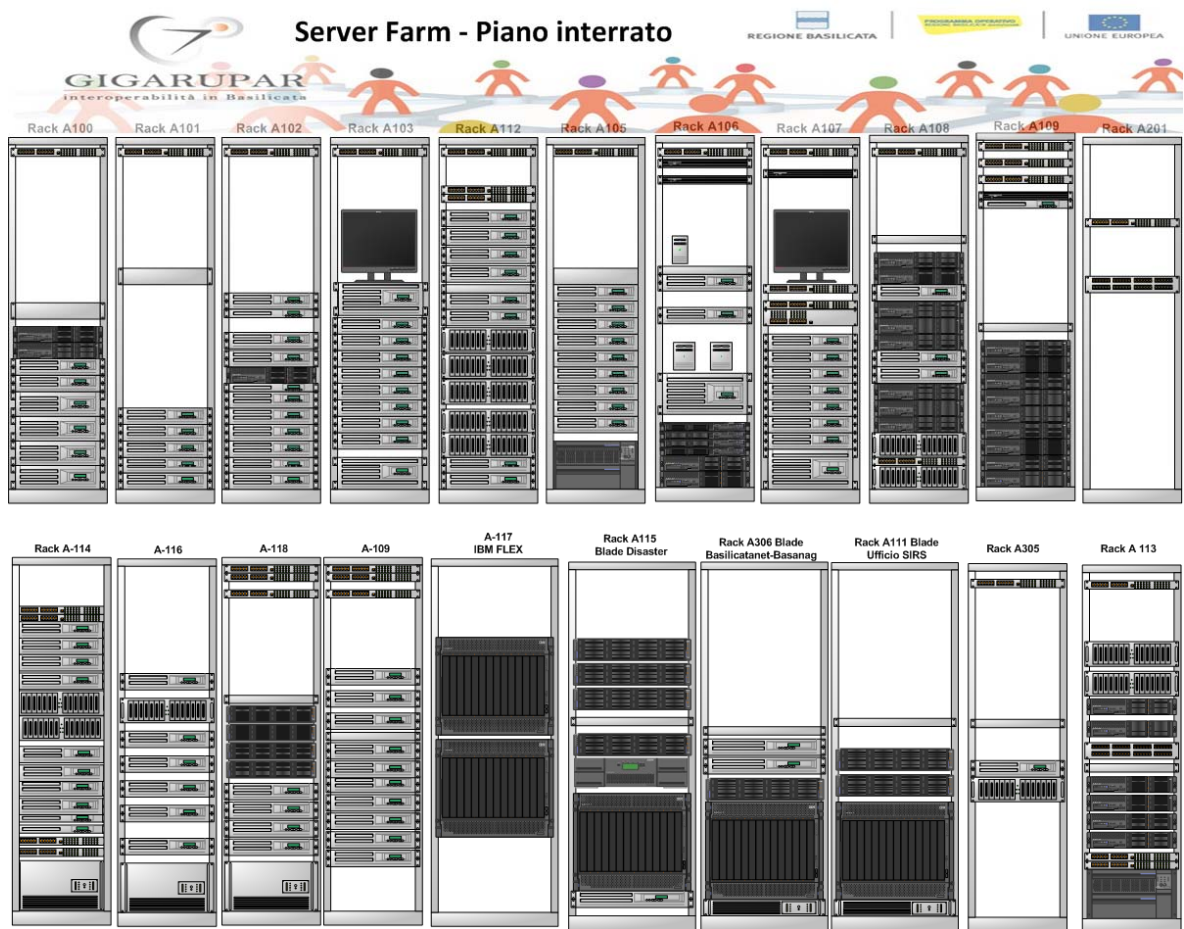
Accordo servizio	Soggetto Erogatore	Servizio Regione Basilicata
Servizi di consultazione anagrafica nell'ambito del sistema informativo tributi regionale (ASVerificaAnagrafica)	Agenzia delle Entrate	° S.I.T.R. - Servizi di consultazione anagrafica nell'ambito del sistema informativo tributi regionale
Servizi di "Comunicazione SUAP verso Ente" e "Comunicazione Ente verso SUAP" implementati come servizi applicativi della Porta di Dominio (PDD) di impresainungiorno.gov.it. (ASImpresainungiorno)	impresainungiorno	° SUAP (Comune di Matera) - Servizi di "Comunicazione SUAP verso Ente" e "Comunicazione Ente verso SUAP" implementati come servizi applicativi della Porta di Dominio (PDD) di impresainungiorno.gov.it.

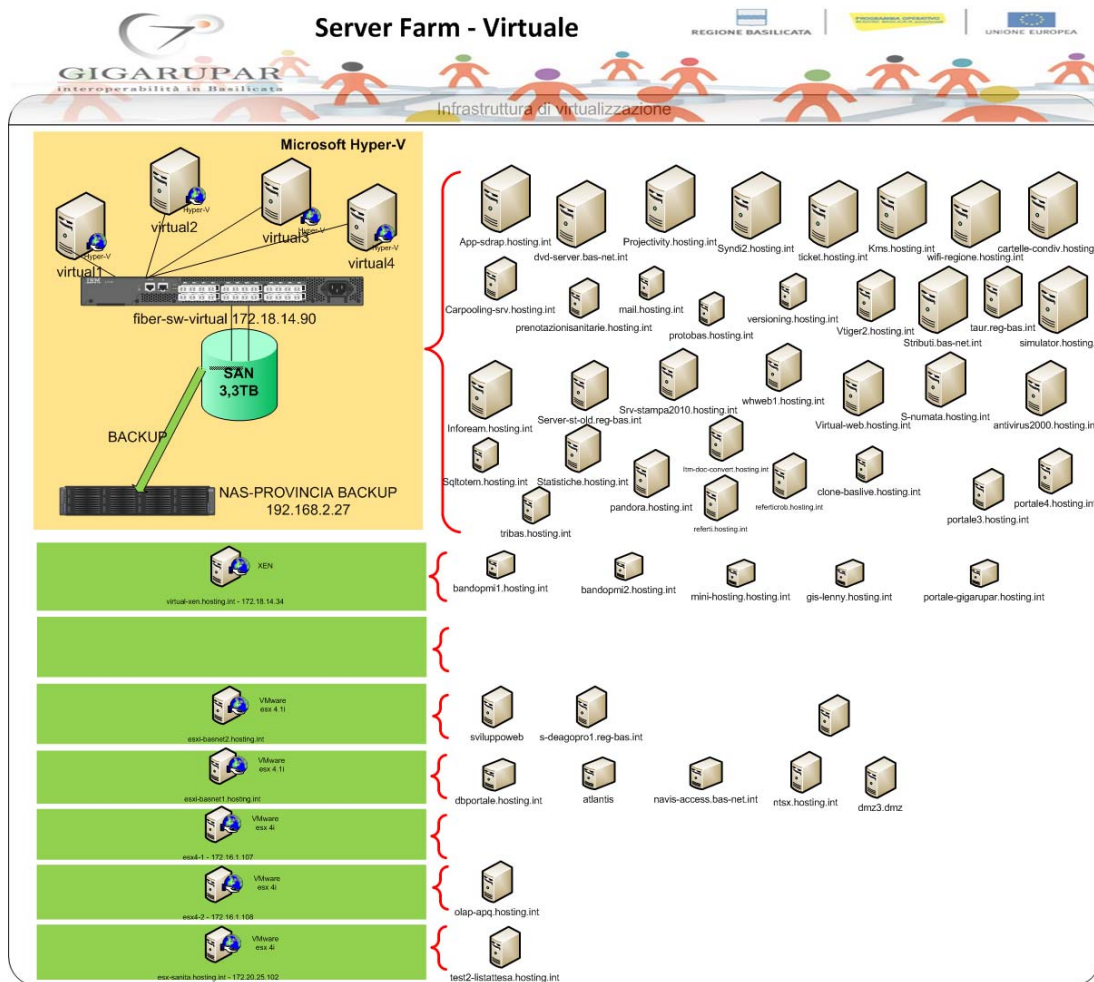
2.5.2.1 Area tematica "Interoperabilità e Integrazione dei servizi" – Infrastruttura DATA CENTER

Il DATA CENTER della RUPAR ospita l'insieme dei sistemi di Elaborazione Dati (SERVER) dove sono ospitati tutti i servizi applicativi e di base erogato dalla RUPAR sia al servizio degli Enti Locali del territorio sia al servizio della Regione Basilicata stessa.

Di seguito si riporta l'elenco dei sistemi componenti il DATA CENTER in termini di server fisici e/o virtuali (server logici) e le loro caratteristiche di sintesi.

Di seguito si riporta l'organizzazione del DATA CENTER visualizzato tramite il sistema di gestione:

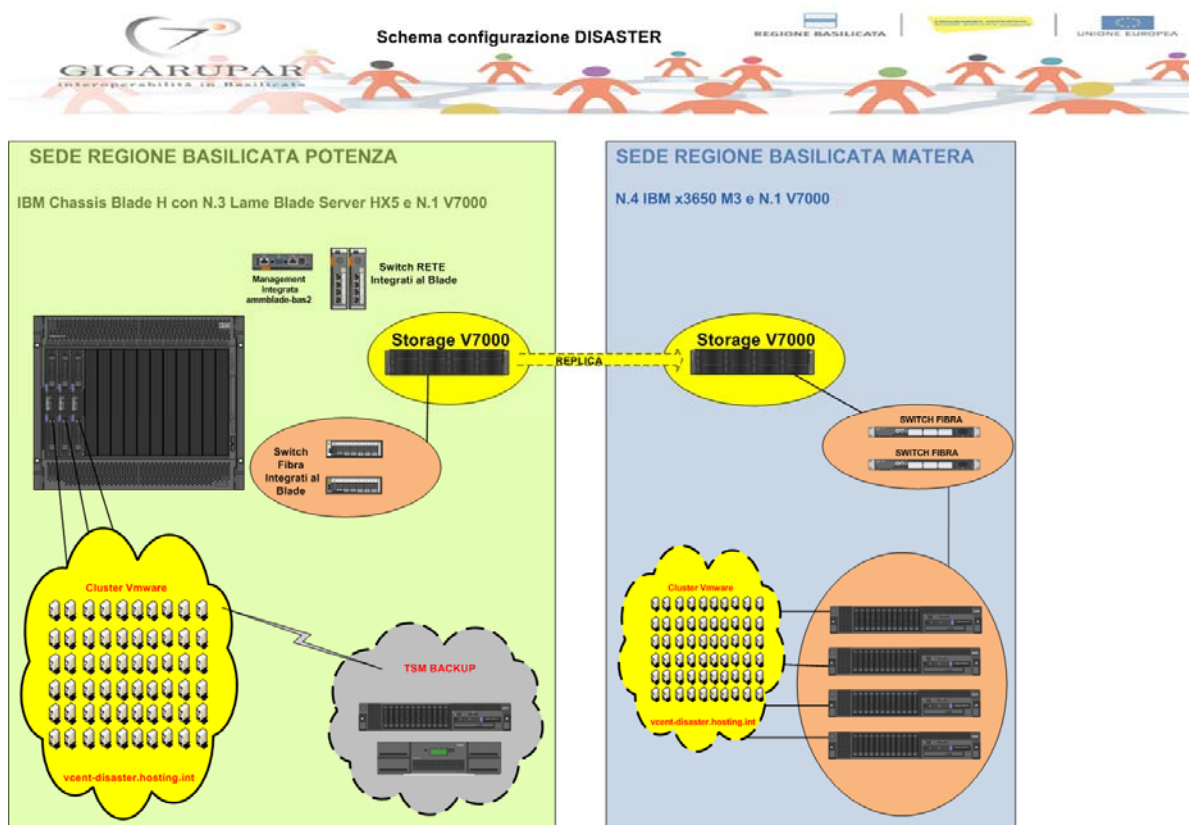




Completa l'infrastruttura del DATA CENTER il Sistema di Disaster Recovery attestato presso il sito RUPAR di Matera.

Nell'ambito del progetto si prevede un consolidamento del DATA CENTER con una riallocazione dei sistemi esistenti in un nuovo locale tecnico attrezzato fermo restando il numero dei servizi da gestire.

Di seguito si riportano gli elementi della Infrastruttura:



Sistema Primario PZ

- N.2 chassis IBM Flex System Enterprise
- N. 18 LAME IBM x240 con:
 - o **CPU: 36, TOT CORE: 288** "Intel Xeon 8C Processor Model E5-2690 135W 2.9GHz/1600MHz/20MB"
 - o **RAM Tot.: 2448GB** "PC3-12800 CL11 ECC DDR3 1600MHz LP RDIMM")
- **STORAGE TOT.: 72TB RAW** "IBM V7000 + IBM Storwize V7000 Disk Expansion Enclosure , 96 x 600GB 6Gb SAS 10K 2.5-inch SFF HDD"

Sistema Secondario DR MT

- N.2 chassis IBM H
- N. 22 LAME IBM HS22 Sistema Secondario MT con:
 - o **CPU: 44, TOT CORE: 176** "Intel Xeon 4C Processor Model E5620 2.40GHz"
 - o **RAM Tot.: 1760GB** "8GB (1x8GB, 2Rx8, 1.35V) PC3L-10600 CL9 ECC DDR3 1333MHz VLP RDIMM")
- **STORAGE TOT.: 72TB RAW** "IBM V7000 + IBM Storwize V7000 Disk Expansion Enclosure , 96 x 600GB 6Gb SAS 10K 2.5-inch SFF HDD"

Di seguito si riporta l'elenco puntuale relativo alla configurazione, la manutenzione della seguente infrastruttura è in scadenza nel Dicembre 2016.

N. parte	Descrizione	Quantità
Flex System	IBM Flex System Enterprise Chassis	
8721A1G	IBM Flex System Enterprise Chassis with 2x2500W PSU, Rackable	1
43W9049	IBM Flex System Enterprise Chassis 2500W Power Module	4
91Y5208	3yr Virtual Essentials HW and SW Support	1
95Y3309	IBM Flex System Fabric EN4093R 10Gb Scalable Switch	2
90Y9356	IBM Flex System FC5022 24-port 16Gb ESB SAN Scalable Switch	2
68Y7030	IBM Flex System Chassis Management Module	1
81Y1618	IBM SFP RJ45 Transceiver	4
46C3447	IBM SFP+ SR Transceiver	4
43W9078	IBM Flex System Enterprise Chassis 80mm Fan Module Pair	2
71762NX	IBM Ultra Density Enterprise C19/C13 PDU Module (WW)	2
40K9611	IBM DPI 32a Cord (IEC 309 3P+N+G)	2
95Y1179	IBM Flex System Manager w/3 Yr S&S	1
00Y4539	SmartCloud Entry for Flex System v3.x, Per Mngd Chassis w/3Yr SW S&S	1
Flex System	IBM Flex Server X240	
8737R2G	IBM Flex System x240 Compute Node, Xeon 8C E5-2690 135W 2.9GHz/1600MHz/20MB, 2x4GB, O/Bay 2.5in SAS	6
49Y8116	Intel Xeon 8C Processor Model E5-2690 135W 2.9GHz/1600MHz/20MB	6
00D4968	16GB (1x16GB, 2Rx4, 1.5V) PC3-12800 CL11 ECC DDR3 1600MHz LP RDIMM	48
49Y8119	IBM Flex System x240 USB Enablement Kit	6
69Y1938	IBM Flex System FC3172 2-port 8Gb FC Adapter	6
00X8554	3 Year Onsite Repair 24x7 4 Hour Response	6
	CLASSE DI PRODOTTI E	
00D4587	VMware vSphere 5 Enterprise for 1 processor Lic and 3 Year Subs	12
41Y8311	IBM USB Memory Key for VMWARE ESXi 5.1	6
Flex System	IBM Flex System Manager	
8731A1G	IBM Flex System Manager Node with embedded 10Gb Virtual Fabric, Xeon 8C E5-2650 95W 2.0GHz/1600MHz/20MB, 8x4GB, 1TB HS 2.5in SATA, 2x200GB 1.8in SATA SSD	1
00A4732	3 Year Onsite Repair 24x7 4 Hour Response	1
Sistem Storage AN tipo2	SAN2- Accessori Sistem Storage Area Network	
2076-224	IBM Storwize V7000 Disk Expansion Enclosure	4
91Y6097	assistenza 36 mesi ON-Site 24X7	4
5639-VM1	IBM Storwize V7000 Software V6.4.0	4
5639-SM3	IBM Storwize V7000 Software 3Yr SW Maint Registration	4
5639-RM1	IBM Storwize V7000 Remote Mirroring Software V6	4
5639-MMC	IBM Storwize V7000 Remote Mirroring SWMA 3Yr Reg	4
3546	600GB 6Gb SAS 10K 2.5-inch SFF HDD	96
5401	1 m 6 Gb/s external mini SAS	8
00Y5014	1TB/7.2K SATA Enhanced Disk Drive Module R2	4
	TIVOLI aggiornamento licenze al 31.05.2014	1
Flex System	IBM Flex System Enterprise Chassis	
8721A1G	IBM Flex System Enterprise Chassis with 2x2500W PSU, Rackable	1
43W9049	IBM Flex System Enterprise Chassis 2500W Power Module	4
91Y5208	3yr Virtual Essentials HW and SW Support	1
95Y3309	IBM Flex System Fabric EN4093R 10Gb Scalable Switch	2

90Y9356	IBM Flex System FC5022 24-port 16Gb ESB SAN Scalable Switch	2
68Y7030	IBM Flex System Chassis Management Module	1
81Y1618	IBM SFP RJ45 Transceiver	4
46C3447	IBM SFP+ SR Transceiver	4
43W9078	IBM Flex System Enterprise Chassis 80mm Fan Module Pair	2
71762NX	IBM Ultra Density Enterprise C19/C13 PDU Module (WW)	2
40K9611	IBM DPI 32a Cord (IEC 309 3P+N+G)	2
95Y1179	IBM Flex System Manager w/3 Yr S&S	1
Flex System	IBM Flex Server X240	
8737R2G	IBM Flex System x240 Compute Node, Xeon 8C E5-2690 135W 2.9GHz/1600MHz/20MB, 2x4GB, O/Bay 2.5in SAS	12
49Y8116	Intel Xeon 8C Processor Model E5-2690 135W 2.9GHz/1600MHz/20MB	12
00D4968	16GB (1x16GB, 2Rx4, 1.5V) PC3-12800 CL11 ECC DDR3 1600MHz LP RDIMM	96
49Y8119	IBM Flex System x240 USB Enablement Kit	12
69Y1938	IBM Flex System FC3172 2-port 8Gb FC Adapter	12
00X8554	3 Year Onsite Repair 24x7 4 Hour Response	12
Misc	CLASSE DI PRODOTTI E	
00D4587	VMware vSphere 5 Enterprise for 1 processor Lic and 3 Year Subs	10
41Y8311	IBM USB Memory Key for VMWARE ESXi 5.1	12
Misc	CLASSE DI PRODOTTI E	
	Vmware Site Recovery Manager (25 VM) Lic and 3 Year Subs	1
00D4569	VMware vCenter Server 5 Std for vSph5, per Instance Lic&1 Yr Subs	1
00D4587	VMware vSphere 5 Enterprise for 1 processor Lic and 3 Year Subs	8
Misc	Estensioni di garanzia e Accessori	
	Server Blade Center - Lame HS22	
10N3990	PW 2 Year Onsite Repair 24x7 4 Hour Response	26
	Blade Center Chassis - Blade H	
10N3982	PW 2 Year Onsite Repair 24x7 4 Hour Response	2
00D4985	8GB (1x8GB, 2Rx8, 1.35V) PC3L-10600 CL9 ECC DDR3 1333MHz VLP RDIMM	160
Sistem Storage AN tipo2	SAN2- Accessori Sistem Storage Area Network	
2076-224	IBM Storwize V7000 Disk Expansion Enclosure	2
91Y6097	assistenza 36 mesi ON-Site 24X7	2
5639-VM1	IBM Storwize V7000 Software V6.4.0	2
5639-SM3	IBM Storwize V7000 Software 3Yr SW Maint Registration	2
5639-RM1	IBM Storwize V7000 Remote Mirroring Software V6	2
5639-MMC	IBM Storwize V7000 Remote Mirroring SWMA 3Yr Reg	2
3546	600GB 6Gb SAS 10K 2.5-inch SFF HDD	48
5401	1 m 6 Gb/s external mini SAS	4
	Sistem Storage Area Network - DS3950	
44J8592	PW 2 Year Onsite Repair 24x7 Same Business Day	3

Elenco dei server attivi a **settembre 2015:**

- Server fisici e virtuali: 250
- Server Linux: 92
- Server Windows: 128
- Server VMware: 30
- Server Linux virtuali: 79
- Server Linux fisici: 13
- Server Windows virtuali: 95
- Server Windows fisici: 33

ID	Tipo Prodotto	Ubicazione
1	Server Windows Fisico	Server Farm piano -1 Rack
2	Server Linux Virtuale	Server virtuale su vcent-disaster.hosting.int
3	Server Linux Virtuale	Server virtuale su vcent-disaster.hosting.int
4	Server Linux Virtuale	Server virtuale su vcent-clu2-sirs.hosting.int
5	Server Linux Virtuale	Server virtuale su cluster Hyper-V
6	Server Linux Virtuale	Server virtuale su vcent-disaster.hosting.int
7	Server Linux Fisico	Server Farm Piano -1 Rack A-105 Piano -1
8	Server Windows Fisico	Rack a103 Sala server piano -1
9	Server Windows Fisico	Rack A103
10	Server Windows Fisico	Sala server piano -1 Rack A103
11	Server Windows Fisico	Sala server piano -1 Rack
12	Server Windows Fisico	Sala server piano -1 Rack
13	Server Windows Virtuale	Sala server piano 0 Rack 10
14	Server Windows Fisico	Sala server piano 0 Rack 10
15	Server Windows Virtuale	Server virtuale su vcent-clu3-sirs.hosting.int
16	Server Windows Fisico	Sala server piano -1 Rack A103
17	Server Windows Virtuale	Server Virtualizzato su clu-hyperv.hosting.int
18	Server Windows Virtuale	Server virtuale su vcent-clu3-sirs.hosting.int
19	Server Windows Virtuale	Server Virtualizzato su clu-hyperv.hosting.int
20	Server Windows Virtuale	Server Virtualizzato su clu-hyperv.hosting.int
21	Server Windows Virtuale	Server Virtualizzato su vcent-clu1-sirs.hosting.int
22	Server Windows Fisico	Sala server piano -1 Rack
23	Server Windows Virtuale	Server virtuale su vcent-clu2-sirs.hosting.int
24	Server Windows Virtuale	Sala server piano -1 Rack
25	Server Windows Virtuale	Sala server piano -1
26	Server Windows Virtuale	server virtuale su vcenter-sanita.hosting.int
27	Server Windows Virtuale	server virtuale su vcent-disaster.hosting.int
28	Server Windows Virtuale	Server virtuale su vcent-disaster.hosting.int
29	Server Windows Virtuale	Server virtuale su vcent-clu3-sirs.hosting.int
30	Server Windows Virtuale	Server Virtualizzato su clu-hyperv.hosting.int
31	Server Windows Virtuale	virtualizzatore Vmware vcent-clu1-sirs.hosting.int uff. SIRS
32	Server Windows Virtuale	vcent-clu2-sirs.hosting.int
33	Server Windows Virtuale	server virtuale su vcent-disaster.hosting.int
34	Server Windows Virtuale	Server virtuale su vcent-clu2-sirs.hosting.int
35	Server Linux Virtuale	server virtuale su vcent-clu1-sirs.hosting.int
36	Server Windows Virtuale	server virtuale su vcent-clu1-sirs.hosting.int
37	Server Windows Virtuale	virtualizzatore Vmware vcent-clu1-sirs.hosting.int uff. SIRS
38	Server Linux Virtuale	Server virtuale su cluster vmware vcent-clu2-sirs.hosting.int
39	Server Windows Virtuale	Server virtuale su cluster vcenter-sanita.hosting.int
40	Server Linux Virtuale	Server virtuale su vcent-disaster.hosting.int
41	Server Linux Virtuale	server virtuale su basanag-vcent1.hosting.int

42	Server Windows Virtuale	server virtuale su basanag-vcent1.hosting.int
43	Server Linux Virtuale	Server virtuale su vcent-clu2-sirs.hosting.int
44	Server Linux Virtuale	server virtuale su vcent-clu3-sirs.hosting.int
45	Server Linux Fisico	Sala server piano -1 rack A-105
46	Server Windows Virtuale	Server virtuale su vcent-clu1-sirs.hosting.int
47	Server Windows Virtuale	Server virtuale
48	Server Windows Virtuale	Sala server piano -1
49	Server Windows Virtuale	Server virtuale in ambiente VMware (vcent-disaster.hosting.int)
50	Server Windows Virtuale	Server virtuale in ambiente VMware (vcent-disaster.hosting.int)
51	Server Windows Fisico	sala server piano -1 rack A-100 Sala server piano -1
52	Server Windows Fisico	Rack A-108
53	Server Linux Virtuale	Server Virtualizzato su clu-hyperv.hosting.int
54	Server Linux Virtuale	Server Virtualizzato su vcent-clu2-sirs.hosting.int
55	Server Windows Fisico	sala server piano -1 rack A-113
56	Server Windows Fisico	sala server piano -1 rack A-113
57	Server Windows Fisico	sala server piano -1 rack A-113
58	Server Windows Fisico	sala server piano -1 rack A-113
59	Server Windows Virtuale	-
60	Server Windows Fisico	sala server piano -1 rack A-108
61	Server Windows Fisico	sala server piano -1 rack A-108
62	Server Windows Fisico	sala server piano -1 armadio rack A-108
63	Server Windows Virtuale	sala server piano -1 Rack A-108 Sala server piano -1 Rack A-105
64	Server Windows Fisico	Rack A-105
65	Server Linux Virtuale	virtualizzatore linux (virtual-xen 172.18.14.34)
66	Server Windows Virtuale	Server virtuale su vcenter-sanita.hosting.int
67	Server Windows Fisico	Sala server piano -1
68	Server Windows Fisico	Sala server piano -1
69	Server Linux Fisico	Sala server piano -1
70	Server Linux Fisico	sala server piano -1 rack A-113
71	Server Linux Fisico	sala server piano -1 rack A-113
72	Server Windows Fisico	rack A108 server farm piano Interrato server farm piano 0
73	Server Windows Fisico	rack 5
74	Server Linux Virtuale	server virtuale su cluster vmware vcent-clu1-sirs.hosting.int server farm piano interrato
75	Server Windows Fisico	rack A-112 server farm piano interrato
76	Server Linux Fisico	rack A-112 server farm piano interrato
77	Server Linux Fisico	rack A-112 server farm piano interrato
78	Server Linux Fisico	rack A-112
79	Server Windows Virtuale	Server virtuale su vcent-clu2-sirs.hosting.int
80	Server Windows Virtuale	server virtuale su vcenter-sanita.hosting.int
81	Server Windows Virtuale	server virtuale su vcent-clu2-sirs.hosting.int
82	Server VMware Fisico	server farm piano interrato

		rack A-112
		server farm piano interrato
83	Server VMware Fisico	rack A-112
84	Server Linux Virtuale	server virtuale su vcent-clu2-sirs.hosting.int
85	Server Linux Virtuale	server virtuale su vcent-clu2-sirs.hosting.int
86	Server Windows Fisico	Sala server piano -1 rack A-108
87	Server Windows Virtuale	server virtuale su piattaforma Microsoft
		Sala server piano 0
88	Server Windows Fisico	Rack 5
89	Server Windows Fisico	Sala server piano -1 Rack A-102
90	Server Windows Fisico	Sala server piano -1 Rack A-102
91	Server Windows Virtuale	Virtualizzato
92	Server VMware Fisico	sala server piano -1 rack A306
93	Server VMware Fisico	sala server piano -1 rack A306
94	Server VMware Fisico	sala server piano -1 rack A306
95	Server VMware Fisico	sala server piano -1 rack A306
96	Server VMware Fisico	sala server piano -1 rack A306
97	Server VMware Fisico	sala server piano -1 rack A306
98	Server VMware Fisico	sala server piano -1 rack A306
99	Server VMware Fisico	sala server piano -1 rack A306
100	Server VMware Fisico	sala server piano -1 rack A306
101	Server VMware Fisico	sala server piano -1 rack A306
102	Server Windows Virtuale	Server virtuale in ambiente VMware vcent-clu1-sirs.hosting.int
103	Server VMware Fisico	sala server piano -1 rack
104	Server VMware Fisico	sala server piano -1 rack
105	Server VMware Fisico	sala server piano -1 rack
106	Server VMware Fisico	sala server piano -1 rack
107	Server VMware Fisico	sala server piano -1 rack
108	Server VMware Fisico	sala server piano -1 rack
109	Server Linux Fisico	sala server piano -1 rack
110	Server Linux Fisico	sala server piano -1 rack
111	Server Linux Virtuale	Sala server piano -1 Rack A-107
112	Server Windows Virtuale	Server virtuale su vcenter-sanita.hosting.int
113	Server Windows Virtuale	server virtuale su vcenter-sanita.hosting.int
114	Server Windows Virtuale	Blade ufficio sirs vcent-clu1-sirs.hosting.int
115	Server Linux Virtuale	Server virtuale su vcent-disast.hosting.int
116	Server Windows Virtuale	Server Virtualizzato su clu-hyperv.hosting.int
117	Server Windows Virtuale	Server Virtualizzato su clu-hyperv.hosting.int
118	Server Windows Virtuale	Server Virtualizzato su clu-hyperv.hosting.int
119	Server Windows Virtuale	Server Virtualizzato su clu-hyperv.hosting.int
120	Server Windows Virtuale	Server Virtualizzato su clu-hyperv.hosting.int
121	Server Windows Virtuale	Server Virtualizzato su clu-hyperv.hosting.int
122	Server Windows Virtuale	Server Virtualizzato su virtualizzatore Vmware vcent-clu2-sirs.hosting.int
123	Server Windows Virtuale	Server Virtualizzato su clu-hyperv.hosting.int
124	Server Linux Virtuale	Server Virtualizzato su clu-hyperv.hosting.int
125	Server Windows Virtuale	Server Virtualizzato su clu-hyperv.hosting.int
126	Server Windows Virtuale	Server Virtualizzato su clu-hyperv.hosting.int
127	Server Windows Virtuale	Server Virtualizzato su vcenter-sanita.hosting.int
128	Server Linux Virtuale	Server Virtualizzato su vcenter-sanita.hosting.int

129	Server Linux Virtuale	Server Virtualizzato su vcent-clu1-sirs.hosting.int
130	Server Linux Virtuale	Server Virtualizzato su vcent-clu1-sirs.hosting.int
131	Server Linux Virtuale	Server Virtualizzato su vcent-clu2-sirs.hosting.int
132	Server Linux Virtuale	Server Virtualizzato in ambiente VMware (vcent-clu-sirs.hosting.int)
133	Server Windows Virtuale	Server Virtualizzato su vesx1
134	Server Linux Virtuale	Server virtuale su vcent-disaster.hosting.int
135	Server Linux Virtuale	Server virtuale su vcent-disaster.hosting.int
136	Server Windows Virtuale	Server Virtualizzato su clu-hyperv.hosting.int
137	Server VMware Fisico	Sala server piano interrato armadio rack A-102
138	Server VMware Fisico	Sala server piano interrato armadio rack A-102
139	Server Linux Virtuale	server virtuale su vcent-disast.hosting.int
140	Server Windows Virtuale	Server virtuale in ambiente vmware esxi-sanita.hosting.int
141	Server Windows Virtuale	Server virtuale in ambiente vmware vcenter-sanita.hosting.int
142	Server Windows Virtuale	Server virtuale in ambiente vmware esxi-sanita.hosting.int
143	Server Linux Virtuale	server virtuale in ambiente VMware (vcent-clu2-sirs.hosting.int)
144	Server Windows Virtuale	Server virtuale in ambiente VMware (vcent-clu1-sirs.hosting.int)
145	Server VMware Fisico	sala server piano -1 rack BLADE SIRS
146	Server VMware Fisico	sala server piano -1 rack BLADE SIRS
147	Server VMware Fisico	sala server piano -1 rack BLADE SIRS
148	Server Windows Virtuale	server virtuale su vcent-clu3-sirs.hosting.int
149	Server Linux Virtuale	server virtuale su vcent-clu3-sirs.hosting.int
150	Server Windows Virtuale	server virtuale su blade ufficio sirs sala server piano interrato
151	Server Windows Virtuale	server virtuale su blade ufficio sirs sala server piano interrato
152	Server Windows Virtuale	server virtuale su cluster vmware sanita
153	Server VMware Fisico	Sala server piano terra armadio rack 10
154	Server VMware Fisico	Sala server piano terra armadio rack 10
155	Server VMware Fisico	Sala server piano terra armadio rack 10
156	Server Linux Virtuale	virtualizzatore VMware vcent-disater.hosting.int uff. SIRS
157	Server Linux Virtuale	server virtuale su basanag-vcent2.hosting.int
158	Server Linux Virtuale	server virtuale su basanag-vcent2.hosting.int
159	Server Linux Virtuale	server virtuale su basanag-vcent2.hosting.int
160	Server Linux Virtuale	server virtuale su basanag-vcent2.hosting.int
161	Server Linux Virtuale	server virtuale su basanag-vcent2.hosting.int
162	Server Linux Virtuale	server virtuale su basanag-vcent1.hosting.int
163	Server Linux Virtuale	server virtuale su basanag-vcent1.hosting.int
164	Server Linux Virtuale	server virtuale su basanag-vcent1.hosting.int
165	Server Linux Virtuale	server virtuale su basanag-vcent1.hosting.int
166	Server Linux Virtuale	server virtuale su basanag-vcent2.hosting.int
167	Server Linux Virtuale	sala server piano interrato blade ufficio sirs.
168	Server Linux Virtuale	sala server piano interrato blade ufficio sirs.
169	Server VMware Fisico	Sala server piano -1 armadio A114
170	Server Windows Virtuale	Server Farm piano -1 rack A-100
171	Server Windows Virtuale	-
172	Server Linux Virtuale	Server Virtualizzato su vcent-clu3-sirs.hosting.int
173	Server Windows Virtuale	vcent-clu2-sirs.hosting.int
174	Server Windows Virtuale	Server virtuale su vcenter-sanita.hosting.int
175	Server Linux Virtuale	vcenter-sanita.hosting.int
176	Server Linux Virtuale	Sala server piano interrato rack A-102
177	Server Windows Fisico	Sala Server Piano -1 Rack A-105
178	Server Windows Fisico	Rack A105 Server farm piano interrato.
179	Server Windows Fisico	Sala CTR

		Piano terra
180	Server Linux Fisico	sala server piano -1 rack A-100
181	Server Linux Fisico	sala server piano -1 rack A-100
		Rack A-101
182	Server Windows Fisico	Sever farm piano -1
		Rack A-102
183	Server Windows Fisico	Sever farm Piano -1
184	Server Windows Virtuale	virtualizzatore VmWare vcent-clu3-sirs.hosting.int
185	Server Linux Virtuale	virtualizzatore Vmware vcent-clu2-sirs.hosting.int uff. SIRS
186	Server Linux Virtuale	virtualizzatore Vmware vcent-clu2-sirs.hosting.int uff. SIRS
187	Server Linux Virtuale	-
		virtualizzatore Vmware
		vcent-clu1-sirs.hosting.int
188	Server Linux Virtuale	uff. SIRS
189	Server Windows Virtuale	server virtuale su vcent-clu3-sirs.hosting.int
190	Server Windows Virtuale	-
191	Server Windows Virtuale	server virtuale su vcent-clu1-sirs.hosting.int
192	Server Windows Virtuale	server virtuale su vcent-clu1-sirs.hosting.int
193	Server Windows Virtuale	server virtuale su vcent-clu1-sirs.hosting.int
194	Server Linux Virtuale	server virtuale su vcent-disast.hosting.int
195	Server Windows Virtuale	Server Virtualizzato su vcent-clu3-sirs.hosting.int
196	Server Linux Fisico	-
197	Server Windows Virtuale	Server virtuale su vcent-disaster.hosting.int
198	Server Windows Virtuale	server virtuale su vcent-clu3-sirs.hosting.int
199	Server Windows Virtuale	server virtuale su vcent-clu3-sirs.hosting.int
200	Server Linux Virtuale	server virtuale su basanag-vcent2.hosting.int
201	Server Windows Virtuale	server virtuale su vcent-disaster.hosting.int
202	Server Linux Virtuale	VCENT-CLU3-SIRS.hosting.int
203	Server Linux Virtuale	VCENT-CLU3-SIRS.hosting.int
204	Server Windows Virtuale	server virtuale su vcent-clu2-sirs.hosting.int
205	Server Windows Virtuale	server virtuale su vcent-disaster.hosting.int
206	Server Windows Virtuale	server virtuale su vcent-disaster.hosting.int
207	Server Windows Virtuale	server virtuale su vcent-disaster.hosting.int
208	Server Windows Virtuale	server virtuale su vcent-disaster.hosting.int
209	Server Windows Virtuale	server virtuale su vcent-disaster.hosting.int
210	Server Windows Virtuale	Blade Sirs vcent-clu3-sirs.hosting.int
211	Server Windows Virtuale	server virtuale su vcent-disaster.hosting.int
212	Server Linux Virtuale	server virtuale su vcent-disaster.hosting.int
213	Server Linux Virtuale	server virtuale su vcent-disaster.hosting.int
214	Server Linux Virtuale	server virtuale su vcent-disaster.hosting.int
215	Server Windows Virtuale	server virtuale su vcenter-sanita.hosting.int
216	Server Windows Virtuale	server virtuale su vcent-disaster.hosting.int
217	Server Windows Virtuale	server virtuale su vcent-disaster.hosting.int
218	Server Windows Virtuale	server virtuale su esxi-sanita.hosting.int
219	Server Linux Virtuale	-
220	Server Linux Virtuale	server virtuale su vcent-sanita.hosting.int
221	Server Linux Virtuale	server virtuale su vcent-disaster.hosting.int
222	Server Linux Virtuale	server virtuale su vcent-disaster.hosting.int
223	Server Windows Virtuale	server virtuale su cluster vmware vcenter01 provincia
224	Server Linux Virtuale	vcent-clu3-sirs.hosting.int
225	Server Linux Virtuale	vcent-clu3-sirs.hosting.int

226	Server Windows Virtuale	Server virtuale in ambiente vmware vcenter-sanita.hosting.int
227	Server Windows Virtuale	virtualizzatore Vmware Vcent-clu2-sirs.hosting.int uff. SIRS
228	Server Linux Virtuale	vcent-disaster.hosting.int
229	Server Linux Virtuale	-
230	Server Linux Virtuale	-
231	Server Windows Virtuale	Server virtuale su vcenter03-provincia.hosting.int
232	Server Linux Virtuale	vcent-disaster.hosting.int
233	Server Linux Virtuale	vcent-disaster.hosting.int
234	Server Windows Virtuale	virtualizzatore Vmware Vcent-clu3-sirs.hosting.int uff. SIRS
		virtualizzatore Vmware
		vcent-clu1-sirs.hosting.int
235	Server Linux Virtuale	uff. SIRS
236	Server Linux Virtuale	server virtuale su blade SIRS "vcent-disaster.hosting.int"
237	Server Linux Virtuale	server virtuale su cluster vmware vcenter01
238	Server Linux Virtuale	VCENT-CLU3-SIRS.hosting.int
239	Server Windows Virtuale	server virtuale su vcenter-sanita.hosting.int
240	Server Linux Virtuale	server virtuale su vcent-disast.hosting.int
		virtualizzatore Vmware
241	Server Linux Virtuale	vcent-clu3-sirs.hosting.int
		virtualizzatore Vmware
242	Server Linux Virtuale	vcent-clu3-sirs.hosting.int
		virtualizzatore Vmware
243	Server Linux Virtuale	vcent-clu3-sirs.hosting.int
244	Server Linux Virtuale	server virtuale su basanag-vcent1.hosting.int
245	Server Linux Virtuale	server virtuale su basanag-vcent1.hosting.int
246	Server Linux Virtuale	server virtuale su basanag-vcent1.hosting.int
247	Server Windows Virtuale	server virtuale su vcent-disaster.hosting.int
		server farm piano interrato
248	Server VMware Fisico	Rack
		server farm piano interrato
249	Server VMware Fisico	Rack
		server farm piano interrato
250	Server VMware Fisico	Rack

2.6 Centro di Monitoraggio Remoto per l'operatività della RUPAR

Per l'erogazione dei servizi del CTR il Fornitore ha sviluppato e utilizza opportuni strumenti di monitoraggio, alcuni strumenti sono già a disposizione della Regione stessa a valere su altri contratti (ad esempio Microsofdt SCM), mentre altri sono stati messi a disposizione dal fornitore nell'ambito del servizio di monitoraggio.

Tramite i suddetti strimenti attualmente il fornitori eroga un servizio di monitoraggio H24/365 gg, con intervento proattivo.

Il servizio è garantito tramite un **collegamento ad alta velocità dedicato** tra il Centro Servizi del Fornitore (la sede della società mpegnata nel servizio) e la RUPAR.

Il Fornitore dispone di un centro servizi per l'operatività da remoto, messo a disposizione della Regione.

Da tale centro, attraverso l'utilizzo degli opportuni strumenti e mediante l'impiego di personale specializzato, il Fornitore può operare in collegamento con i sistemi della Regione per effettuare tutte le attività di gestione che non richiedono necessariamente la presenza di personale in loco, ad esempio:

- monitoraggio dei sistemi, delle reti e delle applicazioni;
- gestione dei processi di service management;
- esecuzione dei processi di change semplici e proceduralizzati (definizione utenze, reset password, ecc.);
- attività di conduzione operativa remotizzabili;
- monitoraggio, intervento e analisi proattiva per le problematiche di sicurezza informatica.

La società deve garantire la sicurezza dei collegamenti e la riservatezza dei sistemi e delle informazioni attraverso la formalizzazione e l'applicazione di procedure e politiche di sicurezza da adottare al proprio interno (Sistema di Gestione delle Sicurezza delle Informazioni – SGSI. Infatti, è responsabilità del fornitore assicurare che il Centro Servizi, le infrastrutture in esso ospitate, le informazioni gestite e le transazioni da e verso la rete dell'Amministrazione siano protette mediante l'adozione di adeguati sistemi e metodologie, nel rispetto di quanto stabilito dallo standard ISO/IEC 27001.

Sempre parte integrante del Servizio di Monitoraggio è la reperibilità del personale dedicato H24/365gg raggiungibile tramite telefono cellulare ed in grado di intervenire entro 30 min. dal verificarsi di un evento di guasto.